

# PROKOBUD

PROJEKTOWANIE. KONSULTACJE. BUDOWA

ul. Melanii 16,  
05-500 Piaseczno-Chyliczki  
Tel. (0-22) 858 78 51  
Tel / Fax: (22) 858 78 51

## OPIS PRZEDMIOTU ZAMÓWIENIA

### Specyfikacje techniczne wykonania i odbioru robót

Budowa kanalizacji sanitarnej podciśnieniowej z rurociągiem przesyłowym tłocznym  
dla m. Sieciechów, gm. Sieciechów

Opracował:

mgr inż. Mirosław Wnuk

Piaseczno, lipiec 2014r

## ST-0 WYMAGANIA OGÓLNE

### 1. WSTĘP

#### 1.1. Przedmiot SST

Przedmiotem niniejszych specyfikacji technicznych wykonania i odbioru robót budowlanych (SST) są wymagania dotyczące wykonania i odbioru robót podczas **budowy kanalizacji podciśnieniowej z rurociągiem przesyłowym tłocznym dla miejscowości Sieciechów, gmina Sieciechów.**

#### 1.2. Zakres stosowania SST

Specyfikacje techniczne wykonania i odbioru robót budowlanych (SST) stanowią obowiązującą dokument przetargowy i kontraktowy przy zleceniu robót wymienionych w pkt 1

#### 1.3. Zakres robót objętych SST

ST-0 WYMAGANIA OGÓLNE.....	2
ST-1 STACJA PODCIŚNIENIOWA – ROBOTY KONSTRUKCYJNE – .....	18
ST-2 STACJA PODCIŚNIENIOWA – INSTALACJE SANITARNE I TECHNOLOGICZNE .....	32
ST-3 STACJA PODCIŚNIENIOWA – DROGI I OGRODZENIE.....	42
ST-4 STACJA PODCIŚNIENIOWA – INSTALACJE ELEKTRYCZNE .....	49
ST-5 SIEĆ PRZEWODÓW KANALIZACJI PODCIŚNIENIOWEJ I GRAWITACYJNEJ.....	57

#### 1.4. Określenia podstawowe

Użyte w SST wymienione poniżej określenia należy rozumieć w każdym przypadku następująco:

**1.4.1.** Droga tymczasowa (montażowa) - droga specjalnie przygotowana, przeznaczona do ruchu pojazdów obsługujących zadanie budowlane na czas jego wykonania, przewidziana do usunięcia po jego zakończeniu.

**1.4.2.** Dziennik budowy – zeszyt z ponumerowanymi stronami, opatrzony pieczęcią organu wydającego, wydany zgodnie z obowiązującymi przepisami, stanowiący urzędowy dokument przebiegu robót budowlanych, służący do notowania zdarzeń i okoliczności zachodzących w toku wykonywania robót, rejestrowania dokonywanych odbiorów robót, przekazywania poleceń i innej korespondencji technicznej pomiędzy uczestnikami procesu budowlanego.

**1.4.3.** Inżynier/Kierownik projektu – osoba wymieniona w danych kontraktowych (wyznaczona przez Zamawiającego, o której wyznaczeniu poinformowany jest Wykonawca), odpowiedzialna za nadzorowanie robót i administrowanie kontraktem.

**1.4.4.** Kierownik budowy - osoba wyznaczona przez Wykonawcę, upoważniona do kierowania robotami i do występowania w jego imieniu w sprawach realizacji kontraktu.

**1.4.5.** Książka obmiarów - akceptowany przez Inżyniera/Kierownika projektu zeszyt z ponumerowanymi stronami, służący do wpisywania przez Wykonawcę obmiaru dokonywanych robót w formie wyliczeń, szkiców i ew. dodatkowych załączników. Wpisy w książce obmiarów podlegają potwierdzeniu przez Inżyniera/Kierownika projektu.

**1.4.6.** Laboratorium - drogowe lub inne laboratorium badawcze, zaakceptowane przez Zamawiającego, niezbędne do przeprowadzenia wszelkich badań i prób związanych z oceną jakości materiałów oraz robót.

**1.4.7.** Materiały - wszelkie tworzywa niezbędne do wykonania robót, zgodne z dokumentacją projektową i specyfikacjami technicznymi wykonania i odbioru robót budowlanych, zaakceptowane przez Inżyniera/Kierownika projektu.

**1.4.8.** Niweleta - wysokościowe i geometryczne rozwinięcie na płaszczyźnie pionowego przekroju w osi drogi lub obiektu mostowego.

**1.4.9.** Objazd tymczasowy - droga specjalnie przygotowana i odpowiednio utrzymana do przeprowadzenia ruchu publicznego na okres budowy.

**1.4.10.** Odpowiednia (bliska) zgodność - zgodność wykonywanych robót z dopuszczonymi tolerancjami, a jeśli przedział tolerancji nie został określony - z przeciętnymi tolerancjami, przyjmowanymi zwyczajowo dla danego rodzaju robót budowlanych.

**1.4.11.** Polecenie Inżyniera/Kierownika projektu - wszelkie polecenia przekazane Wykonawcy przez Inżyniera/Kierownika projektu, w formie pisemnej, dotyczące sposobu realizacji robót lub innych spraw związanych z prowadzeniem budowy.

**1.4.12.** Projektant - uprawniona osoba prawna lub fizyczna będąca autorem dokumentacji projektowej.

**1.4.13.** Przedsięwzięcie budowlane - kompleksowa realizacja nowego połączenia drogowego lub całkowita modernizacja/przebudowa (zmiana parametrów geometrycznych trasy w planie i przekroju podłużnym) istniejącego połączenia.

**1.4.14.** Przepust – budowla o przekroju poprzecznym zamkniętym, przeznaczona do przeprowadzenia cieków, szlaku wędrówek zwierząt dziko żyjących lub urządzeń technicznych przez korpus drogowy.

**1.4.15.** Przeszkoda naturalna - element środowiska naturalnego, stanowiący utrudnienie w realizacji zadania budowlanego, na przykład dolina, bagno, rzeka, szlak wędrówek dzikich zwierząt itp.

**1.4.16.** Przeszkoda sztuczna - dzieło ludzkie, stanowiące utrudnienie w realizacji zadania budowlanego, na przykład droga, kolej, rurociąg, kanał, ciąg pieszy lub rowerowy itp.

**1.4.17.** Przetargowa dokumentacja projektowa - część dokumentacji projektowej, która wskazuje lokalizację, charakterystykę i wymiary obiektu będącego przedmiotem robót.

**1.4.18.** Rekultywacja - roboty mające na celu uporządkowanie i przywrócenie pierwotnych funkcji terenom naruszonym w czasie realizacji zadania budowlanego.

**1.4.19.** Ślepy kosztorys - wykaz robót z podaniem ich ilości (przedmiarem) w kolejności technologicznej ich wykonania.

**1.4.20.** Teren budowy - teren udostępniony przez Zamawiającego dla wykonania na nim robót oraz inne miejsca wymienione w kontrakcie jako tworzące część terenu budowy.

**1.4.21.** Zadanie budowlane - część przedsięwzięcia budowlanego, stanowiąca odrębną całość konstrukcyjną lub technologiczną, zdolną do samodzielnego pełnienia funkcji techniczno-użytkowych. Zadanie może polegać na wykonywaniu robót związanych z budową, modernizacją/ przebudową, utrzymaniem oraz ochroną budowli drogowej lub jej elementu.

**1.4.22.** Specyfikacje techniczne wykonania i odbioru robót budowlanych jako zbiór poszczególnych szczegółowych specyfikacji (SST).

## **1.5. Ogólne wymagania dotyczące robót**

Wykonawca jest odpowiedzialny za jakość wykonanych robót, bezpieczeństwo wszelkich czynności na terenie budowy, metody użyte przy budowie oraz za ich zgodność z dokumentacją projektową, SST i poleceniami Inżyniera/Kierownika projektu.

### **1.5.1. Przekazanie terenu budowy**

Zamawiający w terminie określonym w dokumentach kontraktowych przekazuje Wykonawcy teren budowy wraz ze wszystkimi wymaganymi uzgodnieniami prawnymi i administracyjnymi, lokalizację i współrzędne punktów głównych trasy oraz reperów, dziennik budowy oraz dokumentację projektową i specyfikacje techniczne wykonania i odbioru robót budowlanych.

Na Wykonawcy spoczywa odpowiedzialność za ochronę przekazanych mu punktów pomiarowych do chwili przejścia robót przez Zamawiającego. Uszkodzone lub zniszczone znaki geodezyjne Wykonawca odtworzy i utrwali na własny koszt.

#### 1.5.2. Dokumentacja projektowa

Zakres dokumentacji projektowej określa *Rozporządzenie Ministra Infrastruktury z dnia 2 września 2004 r. w sprawie szczegółowego zakresu i formy dokumentacji projektowej, specyfikacji technicznych wykonania i odbioru robót budowlanych oraz programu funkcjonalno – użytkowego.*

#### 1.5.3. Zgodność robót z dokumentacją projektową i SST

Dokumentacja projektowa, SST i wszystkie dodatkowe dokumenty przekazane Wykonawcy przez Inżyniera/Kierownika projektu stanowią część umowy, a wymagania określone w choćby jednym z nich są obowiązujące dla Wykonawcy tak jakby zawarte były w całej dokumentacji.

W przypadku rozbieżności w ustaleniach poszczególnych dokumentów obowiązuje kolejność ich ważności wymieniona w "Warunkach Kontraktowych" (umowie).

Wykonawca nie może wykorzystywać błędów lub opuszczeń w dokumentach kontraktowych, a o ich wykryciu winien natychmiast powiadomić Inżyniera/Kierownika projektu, który podejmie decyzję o wprowadzeniu odpowiednich zmian i poprawek.

W przypadku rozbieżności, wymiary podane na piśmie są ważniejsze od wymiarów określonych na podstawie odczytu ze skali rysunku.

Wszystkie wykonane roboty i dostarczone materiały będą zgodne z dokumentacją projektową i SST.

Dane określone w dokumentacji projektowej i w SST będą uważane za wartości docelowe. Cechy materiałów i elementów budowli muszą wykazywać zgodność z określonymi wymaganiami, a rozrzuty tych cech nie mogą przekraczać dopuszczalnego przedziału tolerancji.

W przypadku, gdy materiały lub roboty nie będą w pełni zgodne z dokumentacją projektową lub SST, to takie materiały zostaną zastąpione innymi, a elementy budowli rozebrane i wykonane ponownie na koszt Wykonawcy.

#### 1.5.4. Zabezpieczenie terenu budowy

##### a) Roboty modernizacyjne/ przebudowa i remontowe („pod ruchem”)

Wykonawca jest zobowiązany do utrzymania ruchu publicznego oraz utrzymania istniejących obiektów (jezdnie, ścieżki rowerowe, ciągi piesze, znaki drogowe, bariery ochronne, urządzenia odwodnienia itp.) na terenie budowy, w okresie trwania realizacji kontraktu, aż do zakończenia i przejścia robót przez Zamawiającego.

Przed przystąpieniem do robót Wykonawca przedstawi Inżynierowi/Kierownikowi projektu do zatwierdzenia, uzgodniony z odpowiednim zarządem drogi i organem zarządzającym ruchem, projekt organizacji ruchu i zabezpieczenia robót w okresie trwania budowy. W zależności od potrzeb i postępu robót projekt organizacji ruchu powinien być na bieżąco aktualizowany przez Wykonawcę. Każda zmiana, w stosunku do zatwierzonego projektu organizacji ruchu, wymaga każdorazowo ponownego zatwierdzenia projektu.

W czasie wykonywania robót Wykonawca dostarczy, zainstaluje i będzie obsługiwał wszystkie tymczasowe urządzenia zabezpieczające takie jak: zapory, światła ostrzegawcze, sygnały, itp., zapewniając w ten sposób bezpieczeństwo pojazdów i pieszych.

Wykonawca zapewni stałe warunki widoczności w dzień i w nocy tych zapór i znaków, dla których jest to nieodzowne ze względów bezpieczeństwa.

Wszystkie znaki, zapory i inne urządzenia zabezpieczające będą akceptowane przez Inżyniera/Kierownika projektu.

Fakt przystąpienia do robót Wykonawca obwieści publicznie przed ich rozpoczęciem w sposób uzgodniony z Inżynierem/Kierownikiem projektu oraz przez umieszczenie,

w miejscach i ilościach określonych przez Inżyniera/Kierownika projektu, tablic informacyjnych, których treść będzie zatwierdzona przez Inżyniera/Kierownika projektu. Tablice informacyjne będą utrzymywane przez Wykonawcę w dobrym stanie przez cały okres realizacji robót.

Koszt zabezpieczenia terenu budowy nie podlega odrębnej zapłacie i przyjmuje się, że jest włączony w cenę kontraktową.

Wykonawca poniesie wszelkie wydatki związane ze wszelkimi uszkodzeniami, stratami, roszczeniami i wydatkami, łącznie z kosztami sądowymi i opłatami, wynikającymi z zakłócania ruchu.

#### b) Roboty o charakterze inwestycyjnym

Wykonawca jest zobowiązany do zabezpieczenia terenu budowy w okresie trwania realizacji kontraktu aż przejęcia robót przez Zamawiającego.

Wykonawca dostarczy, zainstaluje i będzie utrzymywać tymczasowe urządzenia zabezpieczające, w tym: ogrodzenia, poręcze, oświetlenie, sygnały i znaki ostrzegawcze oraz wszelkie inne środki niezbędne do ochrony robót, wygody społeczności i innych.

W miejscach przylegających do dróg otwartych dla ruchu, Wykonawca ogrodzi lub wyraźnie oznakuje teren budowy, w sposób uzgodniony z Inżynierem/Kierownikiem projektu.

Wjazdy i wyjazdy z terenu budowy przeznaczone dla pojazdów i maszyn pracujących przy realizacji robót, Wykonawca odpowiednio oznakuje w sposób uzgodniony z Inżynierem/Kierownikiem projektu.

Fakt przystąpienia do robót Wykonawca obwieści publicznie przed ich rozpoczęciem w sposób uzgodniony z Inżynierem/Kierownikiem projektu oraz przez umieszczenie, w miejscach i ilościach określonych przez Inżyniera/Kierownika projektu, tablic informacyjnych, których treść będzie zatwierdzona przez Inżyniera/Kierownika projektu. Tablice informacyjne będą utrzymywane przez Wykonawcę w dobrym stanie przez cały okres realizacji robót.

Koszt zabezpieczenia terenu budowy nie podlega odrębnej zapłacie i przyjmuje się, że jest włączony w cenę kontraktową.

### **1.5.5. Ochrona środowiska w czasie wykonywania robót**

Wykonawca ma obowiązek znać i stosować w czasie prowadzenia robót wszelkie przepisy dotyczące ochrony środowiska naturalnego.

W okresie trwania budowy i wykańczania robót Wykonawca będzie:

- a) utrzymywać teren budowy i wykopy w stanie bez wody stojącej,
- b) podejmować wszelkie uzasadnione kroki mające na celu stosowanie się do przepisów i norm dotyczących ochrony środowiska na terenie i wokół terenu budowy oraz będzie unikać uszkodzeń lub uciążliwości dla osób lub dóbr publicznych i innych, a wynikających z nadmiernego hałasu, wibracji, zanieczyszczenia lub innych przyczyn powstałych w następstwie jego sposobu działania.

Stosując się do tych wymagań będzie miał szczególny wzgląd na:

- 1) lokalizację baz, warsztatów, magazynów, składowisk, ukopów i dróg dojazdowych,
- 2) środki ostrożności i zabezpieczenia przed:
  - a) zanieczyszczeniem zbiorników i cieków wodnych pyłami lub substancjami toksycznymi,
  - b) zanieczyszczeniem powietrza pyłami i gazami,
  - c) możliwością powstania pożaru.

### **1.5.6. Ochrona przeciwpożarowa**

Wykonawca będzie przestrzegać przepisy ochrony przeciwpożarowej.

Wykonawca będzie utrzymywać, wymagany na podstawie odpowiednich przepisów sprawny sprzęt przeciwpożarowy, na terenie baz produkcyjnych, w pomieszczeniach biurowych, mieszkalnych, magazynach oraz w maszynach i pojazdach.

Materiały łatwopalne będą składowane w sposób zgodny z odpowiednimi przepisami i zabezpieczone przed dostępem osób trzecich.

Wykonawca będzie odpowiedzialny za wszelkie straty spowodowane pożarem wywołanym jako rezultat realizacji robót albo przez personel Wykonawcy.

#### **1.5.7. Materiały szkodliwe dla otoczenia**

Materiały, które w sposób trwały są szkodliwe dla otoczenia, nie będą dopuszczone do użycia.

Nie dopuszcza się użycia materiałów wywołujących szkodliwe promieniowanie o stężeniu większym od dopuszczalnego, określonego odpowiednimi przepisami.

Wszelkie materiały odpadowe użyte do robót będą miały atest producenta wydany przez uprawnioną jednostkę, jednoznacznie określającą brak szkodliwego oddziaływania tych materiałów na środowisko.

Materiały, które są szkodliwe dla otoczenia tylko w czasie robót, a po zakończeniu robót ich szkodliwość zanika (np. materiały pyłaste) mogą być użyte pod warunkiem przestrzegania wymagań technologicznych w budowaniu. Jeżeli wymagają tego odpowiednie przepisy Wykonawca powinien otrzymać zgodę na użycie tych materiałów od właściwych organów administracji państwowej.

Jeżeli Wykonawca użył materiałów szkodliwych dla otoczenia zgodnie ze specyfikacjami, a ich użycie spowodowało jakiegokolwiek zagrożenie środowiska, to konsekwencje tego poniesie Zamawiający.

#### **1.5.8. Ochrona własności publicznej i prywatnej**

Wykonawca odpowiada za ochronę instalacji na powierzchni ziemi i za urządzenia podziemne, takie jak rurociągi, kable itp. oraz uzyska od odpowiednich władz będących właścicielami tych urządzeń potwierdzenie informacji dostarczonych mu przez Zamawiającego w ramach planu ich lokalizacji. Wykonawca zapewni właściwe oznaczenie i zabezpieczenie przed uszkodzeniem tych instalacji i urządzeń w czasie trwania budowy.

Wykonawca zobowiązany jest umieścić w swoim harmonogramie rezerwę czasową dla wszelkiego rodzaju robót, które mają być wykonane w zakresie przełożenia instalacji i urządzeń podziemnych na terenie budowy i powiadomi Inżyniera/Kierownika projektu i władze lokalne o zamiarze rozpoczęcia robót. O fakcie przypadkowego uszkodzenia tych instalacji Wykonawca bezzwłocznie powiadomi Inżyniera/Kierownika projektu i zainteresowane władze oraz będzie z nimi współpracował dostarczając wszelkiej pomocy potrzebnej przy dokonywaniu napraw. Wykonawca będzie odpowiadać za wszelkie spowodowane przez jego działania uszkodzenia instalacji na powierzchni ziemi i urządzeń podziemnych wykazanych w dokumentach dostarczonych mu przez Zamawiającego.

Jeżeli teren budowy przylega do terenów z zabudową, Wykonawca będzie realizować roboty w sposób powodujący minimalne niedogodności dla mieszkańców. Wykonawca odpowiada za wszelkie uszkodzenia zabudowy w sąsiedztwie budowy, spowodowane jego działalnością.

Wykonawca poniesie wszelkie wydatki związane ze wszelkimi szkodami, stratami, roszczeniami i wydatkami, łącznie z kosztami sądowymi i opłatami, wynikającymi z uszkodzeń i ich następstw: instalacji na powierzchni ziemi i urządzeń podziemnych a także zabudowy w sąsiedztwie budowy.

Inżynier/Kierownik projektu będzie na bieżąco informowany o wszystkich umowach zawartych pomiędzy Wykonawcą a właścicielami nieruchomości i dotyczących korzystania z własności i dróg wewnętrznych. Jednakże, ani Inżynier/Kierownik projektu ani Zamawiający nie będzie ingerował w takie porozumienia, o ile nie będą one sprzeczne z postanowieniami zawartymi w warunkach umowy.

### **1.5.9. Ograniczenie obciążeń osi pojazdów**

Wykonawca będzie stosować się do ustawowych ograniczeń nacisków osi na drogach publicznych przy transporcie materiałów i wyposażenia na i z terenu robót. Wykonawca uzyska wszelkie niezbędne zezwolenia i uzgodnienia od właściwych władz co do przewozu nietypowych wagowo ładunków (ponadnormatywnych) i o każdym takim przewozie będzie powiadamiał Inżyniera/Kierownika projektu. Inżynier/Kierownik projektu może polecić, aby pojazdy nie spełniające tych warunków zostały usunięte z terenu budowy. Pojazdy powodujące nadmierne obciążenie osiowe nie będą dopuszczone na świeżo ukończony fragment budowy w obrębie terenu budowy i Wykonawca będzie odpowiadał za naprawę wszelkich robót w ten sposób uszkodzonych, zgodnie z poleceniami Inżyniera/Kierownika projektu.

### **1.5.10. Bezpieczeństwo i higiena pracy**

Podczas realizacji robót Wykonawca będzie przestrzegać przepisów dotyczących bezpieczeństwa i higieny pracy.

W szczególności Wykonawca ma obowiązek zadbać, aby personel nie wykonywał pracy w warunkach niebezpiecznych, szkodliwych dla zdrowia oraz nie spełniających odpowiednich wymagań sanitarnych.

Wykonawca zapewni i będzie utrzymywał wszelkie urządzenia zabezpieczające, socjalne oraz sprzęt i odpowiednią odzież dla ochrony życia i zdrowia osób zatrudnionych na budowie oraz dla zapewnienia bezpieczeństwa publicznego.

Uznaje się, że wszelkie koszty związane z wypełnieniem wymagań określonych powyżej nie podlegają odrębnej zapłacie i są uwzględnione w cenie kontraktowej.

### **1.5.11. Ochrona i utrzymanie robót**

Wykonawca będzie odpowiadał za ochronę robót i za wszelkie materiały i urządzenia używane do robót od daty rozpoczęcia do daty wydania potwierdzenia zakończenia robót przez Inżyniera/Kierownika projektu.

Wykonawca będzie utrzymywać roboty do czasu przejęcia ich przez Zamawiającego. Utrzymanie powinno być prowadzone w taki sposób, aby budowla drogowa lub jej elementy były w zadowalającym stanie przez cały czas, do momentu przejęcia przez Zamawiającego.

Jeśli Wykonawca w jakimkolwiek czasie zaniedba utrzymanie, to na polecenie Inżyniera/Kierownika projektu powinien rozpocząć roboty utrzymaniowe nie później niż w 24 godziny po otrzymaniu tego polecenia.

### **1.5.12. Stosowanie się do prawa i innych przepisów**

Wykonawca zobowiązany jest znać wszystkie zarządzenia wydane przez władze centralne i miejscowe oraz inne przepisy, regulaminy i wytyczne, które są w jakikolwiek sposób związane z wykonywanymi robotami i będzie w pełni odpowiedzialny za przestrzeganie tych postanowień podczas prowadzenia robót.

Wykonawca będzie przestrzegać praw patentowych i będzie w pełni odpowiedzialny za wypełnienie wszelkich wymagań prawnych odnośnie znaków firmowych, nazw lub innych chronionych praw w odniesieniu do sprzętu, materiałów lub urządzeń użytych lub związanych z wykonywaniem robót i w sposób ciągły będzie informować Inżyniera/Kierownika projektu o swoich działaniach, przedstawiając kopie zezwoleń i inne odnośne dokumenty. Wszelkie straty, koszty postępowania, obciążenia i wydatki wynikłe z lub związane z naruszeniem jakichkolwiek praw patentowych pokryje Wykonawca.

### **1.5.13. Równoważność norm i zbiorów przepisów prawnych**

Gdziekolwiek w dokumentach kontraktowych powołane są konkretne normy i przepisy, które spełniać mają materiały, sprzęt i inne towary oraz wykonane i zbadane roboty, będą obowiązywać postanowienia najnowszego wydania lub poprawionego wydania powołanych

norm i przepisów o ile w warunkach kontraktu nie postanowiono inaczej. W przypadku gdy powołane normy i przepisy są państwowe lub odnoszą się do konkretnego kraju lub regionu, mogą być również stosowane inne odpowiednie normy zapewniające równy lub wyższy poziom wykonania niż powołane normy lub przepisy, pod warunkiem ich sprawdzenia i pisemnego zatwierdzenia przez Inżyniera/Kierownika projektu. Różnice pomiędzy powołanymi normami a ich proponowanymi zamiennikami muszą być dokładnie opisane przez Wykonawcę i przedłożone Inżynierowi/Kierownikowi projektu do zatwierdzenia.

#### **1.5.14. Wykopaliska**

Wszelkie wykopaliska, monety, przedmioty wartościowe, budowle oraz inne pozostałości o znaczeniu geologicznym lub archeologicznym odkryte na terenie budowy będą uważane za własność Zamawiającego. Wykonawca zobowiązany jest powiadomić Inżyniera/Kierownika projektu i postępować zgodnie z jego poleceniami. Jeżeli w wyniku tych poleceń Wykonawca poniesie koszty i/lub wystąpią opóźnienia w robotach, Inżynier/Kierownik projektu po uzgodnieniu z Zamawiającym i Wykonawcą ustali wydłużenie czasu wykonania robót i/lub wysokość kwoty, o którą należy zwiększyć cenę kontraktową.

Na czas prowadzenia robót ziemnych Wykonawca na własny koszt zapewni nadzór archeologiczny.

## **2. MATERIAŁY**

### **2.1. Źródła uzyskania materiałów**

Co najmniej na trzy tygodnie przed zaplanowanym wykorzystaniem jakichkolwiek materiałów przeznaczonych do robót, Wykonawca przedstawi Inżynierowi/Kierownikowi projektu do zatwierdzenia, szczegółowe informacje dotyczące proponowanego źródła wytwarzania, zamawiania lub wydobywania tych materiałów jak również odpowiednie: aprobaty techniczne, świadectwa zgodności, inne dokumenty wymagane prawem oraz świadectwa badań laboratoryjnych i próbki materiałów.

Zatwierdzenie partii materiałów z danego źródła nie oznacza automatycznie, że wszelkie materiały z danego źródła uzyskają zatwierdzenie.

Wykonawca zobowiązany jest do prowadzenia badań w celu wykazania, że materiały uzyskane z dopuszczonego źródła w sposób ciągły spełniają wymagania SST w czasie realizacji robót.

### **2.2. Pozyskiwanie materiałów miejscowych**

Wykonawca odpowiada za uzyskanie pozwoleń od właścicieli i odnośnych władz na pozyskanie materiałów ze źródeł miejscowych włączając w to źródła wskazane przez Zamawiającego i jest zobowiązany dostarczyć Inżynierowi/Kierownikowi projektu wymagane dokumenty przed rozpoczęciem eksploatacji źródła.

Wykonawca przedstawi Inżynierowi/Kierownikowi projektu do zatwierdzenia dokumentację zawierającą raporty z badań terenowych i laboratoryjnych oraz proponowaną przez siebie metodę wydobywania i selekcji, uwzględniając aktualne decyzje o eksploatacji, organów administracji państwowej i samorządowej.

Wykonawca ponosi odpowiedzialność za spełnienie wymagań ilościowych i jakościowych materiałów pochodzących ze źródeł miejscowych.

Wykonawca ponosi wszystkie koszty, z tytułu wydobywania materiałów, dzierżawy i inne jakie okażą się potrzebne w związku z dostarczeniem materiałów do robót.

Humus i nadkład czasowo zdjęte z terenu wykopów, dokopów i miejsc pozyskania materiałów miejscowych będą formowane w hały i wykorzystane przy zasypce i rekultywacji terenu po ukończeniu robót.

Wszystkie odpowiednie materiały pozyskane z wykopów na terenie budowy lub z innych miejsc wskazanych w dokumentach umowy będą wykorzystane do robót lub odwiezione na odkład odpowiednio do wymagań umowy lub wskazań Inżyniera/Kierownika projektu.



Wykonawca nie będzie prowadzić żadnych wykopów w obrębie terenu budowy poza tymi, które zostały wyszczególnione w dokumentach umowy, chyba, że uzyska na to pisemną zgodę Inżyniera/Kierownika projektu.

Eksploracja źródeł materiałów będzie zgodna z wszelkimi regulacjami prawnymi obowiązującymi na danym obszarze.

### **2.3. Materiały nie odpowiadające wymaganiom**

Materiały nie odpowiadające wymaganiom zostaną przez Wykonawcę wywiezione z terenu budowy i złożone w miejscu wskazanym przez Inżyniera/Kierownika projektu. Jeśli Inżynier/Kierownik projektu zezwoli Wykonawcy na użycie tych materiałów do innych robót, niż te dla których zostały zakupione, to koszt tych materiałów zostanie odpowiednio przewartościowany (skorygowany) przez Inżyniera/Kierownika projektu.

Każdy rodzaj robót, w którym znajdują się nie zbadane i nie zaakceptowane materiały, Wykonawca wykonuje na własne ryzyko, licząc się z jego nieprzyjęciem, usunięciem i niezapłaceniem

### **2.4. Wariantowe stosowanie materiałów**

SST przewiduje możliwość wariantowego zastosowania materiałów lub urządzeń w wykonywanych robotach, Wykonawca powiadomi Inżyniera/Kierownika projektu o swoim zamiarze co najmniej 3 tygodnie przed użyciem tego materiału lub urządzenia, albo w okresie dłuższym, jeśli będzie to potrzebne z uwagi na wykonanie badań wymaganych przez Inżyniera/Kierownika projektu. Wybrany i zaakceptowany rodzaj materiału lub urządzenia nie może być później zmieniany bez zgody Inżyniera/Kierownika projektu.

### **2.5. Przechowywanie i składowanie materiałów**

Wykonawca zapewni, aby tymczasowo składowane materiały, do czasu gdy będą one użyte do robót, były zabezpieczone przed zanieczyszczeniami, zachowały swoją jakość i właściwości i były dostępne do kontroli przez Inżyniera/Kierownika projektu.

Miejsca czasowego składowania materiałów będą zlokalizowane w obrębie terenu budowy w miejscach uzgodnionych z Inżynierem/Kierownikiem projektu lub poza terenem budowy w miejscach zorganizowanych przez Wykonawcę i zaakceptowanych przez Inżyniera/Kierownika projektu.

## **3. Sprzęt**

Wykonawca jest zobowiązany do używania jedynie takiego sprzętu, który nie spowoduje niekorzystnego wpływu na jakość wykonywanych robót. Sprzęt używany do robót powinien odpowiadać pod względem typów i ilości wskazaniom zawartym w SST, PZJ lub projekcie organizacji robót, zaakceptowanym przez Inżyniera/Kierownika projektu; w przypadku braku ustaleń w wymienionych wyżej dokumentach, sprzęt powinien być uzgodniony i zaakceptowany przez Inżyniera/Kierownika projektu.

Liczba i wydajność sprzętu powinny gwarantować przeprowadzenie robót, zgodnie z zasadami określonymi w dokumentacji projektowej, SST i wskazaniach Inżyniera/Kierownika projektu.

Sprzęt będący własnością Wykonawcy lub wynajęty do wykonania robót ma być utrzymywany w dobrym stanie i gotowości do pracy. Powinien być zgodny z normami ochrony środowiska i przepisami dotyczącymi jego użytkowania.

Wykonawca dostarczy Inżynierowi/Kierownikowi projektu kopie dokumentów potwierdzających dopuszczenie sprzętu do użytkowania i badań okresowych, tam gdzie jest to wymagane przepisami.

Wykonawca będzie konserwować sprzęt jak również naprawiać lub wymieniać sprzęt niesprawny.

Jeżeli dokumentacja projektowa lub SST przewidują możliwość wariantowego użycia sprzętu przy wykonywanych robotach, Wykonawca powiadomi Inżyniera/Kierownika projektu o swoim zamiarze wyboru i uzyska jego akceptację przed użyciem sprzętu. Wybrany sprzęt, po akceptacji Inżyniera/Kierownika projektu, nie może być później zmieniany bez jego zgody.

Jakikolwiek sprzęt, maszyny, urządzenia i narzędzia nie gwarantujące zachowania warunków umowy, zostaną przez Inżyniera/Kierownika projektu zdyskwalifikowane i nie dopuszczone do robót.

#### **4. Transport**

Wykonawca jest zobowiązany do stosowania jedynie takich środków transportu, które nie wpłyną niekorzystnie na jakość wykonywanych robót i właściwości przewożonych materiałów.

Liczba środków transportu powinna zapewniać prowadzenie robót zgodnie z zasadami określonymi w dokumentacji projektowej, SST i wskazaniach Inżyniera/Kierownika projektu, w terminie przewidzianym umową.

Przy ruchu na drogach publicznych pojazdy będą spełniać wymagania dotyczące przepisów ruchu drogowego w odniesieniu do dopuszczalnych nacisków na oś i innych parametrów technicznych. Środki transportu nie spełniające tych warunków mogą być dopuszczone przez Inżyniera/Kierownika projektu, pod warunkiem przywrócenia stanu pierwotnego użytkowanych odcinków dróg na koszt Wykonawcy.

Wykonawca będzie usuwać na bieżąco, na własny koszt, wszelkie zanieczyszczenia, uszkodzenia spowodowane jego pojazdami na drogach publicznych oraz dojazdach do terenu budowy.

#### **5. Wykonanie robót**

Wykonawca jest odpowiedzialny za prowadzenie robót zgodnie z warunkami umowy oraz za jakość zastosowanych materiałów i wykonywanych robót, za ich zgodność z dokumentacją projektową, wymaganiami SST, Planem Zapewnienia Jakości - PZJ, projektem organizacji robót opracowanym przez Wykonawcę oraz poleceniami Inżyniera/Kierownika projektu.

Wykonawca jest odpowiedzialny za stosowane metody wykonywania robót.

Wykonawca jest odpowiedzialny za dokładne wytyczenie w planie i wyznaczenie wysokości wszystkich elementów robót zgodnie z wymiarami i rzędnymi określonymi w dokumentacji projektowej lub przekazanymi na piśmie przez Inżyniera/Kierownika projektu.

Błędy popełnione przez Wykonawcę w wytyczeniu i wyznaczaniu robót zostaną, usunięte przez Wykonawcę na własny koszt, z wyjątkiem, kiedy dany błąd okaże się skutkiem błędu zawartego w danych dostarczonych Wykonawcy na piśmie przez Inżyniera/Kierownika projektu.

Sprawdzenie wytyczenia robót lub wyznaczenia wysokości przez Inżyniera/Kierownika projektu nie zwalnia Wykonawcy od odpowiedzialności za ich dokładność.

Decyzje Inżyniera/Kierownika projektu dotyczące akceptacji lub odrzucenia materiałów i elementów robót będą oparte na wymaganiach określonych w dokumentach umowy, dokumentacji projektowej i w SST, a także w normach i wytycznych. Przy podejmowaniu decyzji Inżynier/Kierownik projektu uwzględni wyniki badań materiałów i robót, rozrzuty normalnie występujące przy produkcji i przy badaniach materiałów, doświadczenia z przeszłości, wyniki badań naukowych oraz inne czynniki wpływające na rozważaną kwestię.

Polecenia Inżyniera/Kierownika projektu powinny być wykonywane przez Wykonawcę w czasie określonym przez Inżyniera/Kierownika projektu, pod groźbą zatrzymania robót. Skutki finansowe z tego tytułu poniesie Wykonawca.

#### **6. Kontrola jakości robót**

##### **6.1. Zasady kontroli jakości robót**

Celem kontroli robót będzie takie sterowanie ich przygotowaniem i wykonaniem, aby osiągnąć założoną jakość robót.

Wykonawca jest odpowiedzialny za pełną kontrolę robót i jakości materiałów. Wykonawca zapewni odpowiedni system kontroli, włączając personel, laboratorium, sprzęt, zaopatrzenie i wszystkie urządzenia niezbędne do pobierania próbek i badań materiałów oraz robót.

Przed zatwierdzeniem systemu kontroli Inżynier/Kierownik projektu może zażądać od Wykonawcy przeprowadzenia badań w celu zademonstrowania, że poziom ich wykonywania jest zadowalający.

Wykonawca będzie przeprowadzać pomiary i badania materiałów oraz robót z częstotliwością zapewniającą stwierdzenie, że roboty wykonano zgodnie z wymaganiami zawartymi w dokumentacji projektowej i SST

Minimalne wymagania co do zakresu badań i ich częstotliwość są określone w SST, normach i wytycznych. W przypadku, gdy nie zostały one tam określone, Inżynier/Kierownik projektu ustali jaki zakres kontroli jest konieczny, aby zapewnić wykonanie robót zgodnie z umową.

Wykonawca dostarczy Inżynierowi/Kierownikowi projektu świadectwa, że wszystkie stosowane urządzenia i sprzęt badawczy posiadają ważną legalizację, zostały prawidłowo wykalibrowane i odpowiadają wymaganiom norm określających procedury badań.

Inżynier/Kierownik projektu będzie mieć nieograniczony dostęp do pomieszczeń laboratoryjnych, w celu ich inspekcji.

Inżynier/Kierownik projektu będzie przekazywać Wykonawcy pisemne informacje o jakichkolwiek niedociągnięciach dotyczących urządzeń laboratoryjnych, sprzętu, zaopatrzenia laboratorium, pracy personelu lub metod badawczych. Jeżeli niedociągnięcia te będą tak poważne, że mogą wpłynąć ujemnie na wyniki badań, Inżynier/Kierownik projektu natychmiast wstrzyma użycie do robót badanych materiałów i dopuści je do użycia dopiero wtedy, gdy niedociągnięcia w pracy laboratorium Wykonawcy zostaną usunięte i stwierdzona zostanie odpowiednia jakość tych materiałów.

Wszystkie koszty związane z organizowaniem i prowadzeniem badań materiałów ponosi Wykonawca.

## **6.2. Pobieranie próbek**

Próbki będą pobierane losowo. Zaleca się stosowanie statystycznych metod pobierania próbek, opartych na zasadzie, że wszystkie jednostkowe elementy produkcji mogą być z jednakowym prawdopodobieństwem wytypowane do badań.

Inżynier/Kierownik projektu będzie mieć zapewnioną możliwość udziału w pobieraniu próbek. Pojemniki do pobierania próbek będą dostarczone przez Wykonawcę i zatwierdzone przez Inżyniera/Kierownika projektu. Próbki dostarczone przez Wykonawcę do badań wykonywanych przez Inżyniera/Kierownika projektu będą odpowiednio opisane i oznakowane, w sposób zaakceptowany przez Inżyniera/Kierownika projektu.

Na zlecenie Inżyniera/Kierownika projektu Wykonawca będzie przeprowadzać dodatkowe badania tych materiałów, które budzą wątpliwości co do jakości, o ile kwestionowane materiały nie zostaną przez Wykonawcę usunięte lub ulepszone z własnej woli. Koszty tych dodatkowych badań pokrywa Wykonawca tylko w przypadku stwierdzenia usterek; w przeciwnym przypadku koszty te pokrywa Zamawiający.

## **6.3. Badania i pomiary**

Wszystkie badania i pomiary będą przeprowadzone zgodnie z wymaganiami norm. W przypadku, gdy normy nie obejmują jakiegokolwiek badania wymaganego w SST, stosować można wytyczne krajowe, albo inne procedury, zaakceptowane przez Inżyniera/Kierownika projektu.

Przed przystąpieniem do pomiarów lub badań, Wykonawca powiadomi Inżyniera/Kierownika projektu o rodzaju, miejscu i terminie pomiaru lub badania. Po wykonaniu pomiaru lub badania, Wykonawca przedstawi na piśmie ich wyniki do akceptacji Inżyniera/Kierownika projektu.

## 6.4. Dokumenty budowy

### (1) Dziennik budowy

Dziennik budowy jest wymaganym dokumentem prawnym obowiązującym Zamawiającego i Wykonawcę w okresie od przekazania Wykonawcy terenu budowy do końca okresu gwarancyjnego. Odpowiedzialność za prowadzenie dziennika budowy zgodnie z obowiązującymi przepisami [2] spoczywa na Wykonawcy.

Zapisy w dzienniku budowy będą dokonywane na bieżąco i będą dotyczyć przebiegu robót, stanu bezpieczeństwa ludzi i mienia oraz technicznej i gospodarczej strony budowy.

Każdy zapis w dzienniku budowy będzie opatrzony datą jego dokonania, podpisem osoby, która dokonała zapisu, z podaniem jej imienia i nazwiska oraz stanowiska służbowego. Zapisy będą czytelne, dokonane trwałą techniką, w porządku chronologicznym, bezpośrednio jeden pod drugim, bez przerw.

Załączone do dziennika budowy protokoły i inne dokumenty będą oznaczone kolejnym numerem załącznika i opatrzone datą i podpisem Wykonawcy i Inżyniera/Kierownika projektu.

Do dziennika budowy należy wpisywać w szczególności:

- datę przekazania Wykonawcy terenu budowy,
- datę przekazania przez Zamawiającego dokumentacji projektowej,
- datę uzgodnienia przez Inżyniera/Kierownika projektu programu zapewnienia jakości i harmonogramów robót,
- terminy rozpoczęcia i zakończenia poszczególnych elementów robót,
- przebieg robót, trudności i przeszkody w ich prowadzeniu, okresy i przyczyny przerw w robotach,
- uwagi i polecenia uczestników procesu budowlanego,
- daty zarządzenia wstrzymania robót, z podaniem powodu,
- zgłoszenia i daty odbiorów i przejęć robót,
- wyjaśnienia, uwagi i propozycje Wykonawcy,
- stan pogody i temperaturę powietrza w okresie wykonywania robót podlegających ograniczeniom lub wymaganiom szczególnym w związku z warunkami klimatycznymi,
- zgodność rzeczywistych warunków geotechnicznych z ich opisem w dokumentacji projektowej,
- dane dotyczące czynności geodezyjnych (pomiarowych) dokonywanych przed i w trakcie wykonywania robót,
- dane dotyczące sposobu wykonywania zabezpieczenia robót,
- dane dotyczące jakości materiałów, pobierania próbek oraz wyniki przeprowadzonych badań z podaniem, kto je przeprowadzał,
- wyniki prób poszczególnych elementów budowli z podaniem, kto je przeprowadzał,
- inne istotne informacje o przebiegu robót.

Propozycje, uwagi i wyjaśnienia Wykonawcy, wpisane do dziennika budowy będą przedłożone Inżynierowi/Kierownikowi projektu do ustosunkowania się.

Decyzje Inżyniera/Kierownika projektu wpisane do dziennika budowy Wykonawca podpisuje z zaznaczeniem ich przyjęcia lub zajęciem stanowiska.

Wpis projektanta do dziennika budowy obliguje Inżyniera/Kierownika projektu do ustosunkowania się. Projektant nie jest jednak stroną umowy i nie ma uprawnień do wydawania poleceń Wykonawcy robót.

### (2) Książka obmiarów

Książka obmiarów stanowi dokument pozwalający na rozliczenie faktycznego postępu każdego z elementów robót. Obmiary wykonanych robót przeprowadza się w sposób ciągły w przyjętych jednostkach i wpisuje do książki obmiarów.

### (3) Dokumenty laboratoryjne

Dzienniki laboratoryjne, deklaracje zgodności lub certyfikaty zgodności materiałów, orzeczenia o jakości materiałów, recepty robocze i kontrolne wyniki badań Wykonawcy będą gromadzone w formie uzgodnionej w programie zapewnienia jakości. Dokumenty te stanowią załączniki do odbioru i przejęcia robót. Winny być udostępnione na każde życzenie Inżyniera/Kierownika projektu.

#### (4) Pozostałe dokumenty budowy

Do dokumentów budowy zalicza się, oprócz wymienionych w punktach (1) - (3) następujące dokumenty:

- pozwolenie na realizację zadania budowlanego,
- protokoły przekazania terenu budowy,
- umowy cywilno-prawne z osobami trzecimi i inne umowy cywilno-prawne,
- protokoły odbioru robót,
- protokoły z narad i ustaleń,
- korespondencję na budowie.

#### (5) Przechowywanie dokumentów budowy

Dokumenty budowy będą przechowywane na terenie budowy w miejscu odpowiednio zabezpieczonym.

Zaginięcie któregośkolwiek z dokumentów budowy spowoduje jego natychmiastowe odtworzenie w formie przewidzianej prawem.

Wszelkie dokumenty budowy będą zawsze dostępne dla Inżyniera/Kierownika projektu i przedstawiane do wglądu na życzenie Zamawiającego.

## **7. Obmiar robót**

### **7.1. Ogólne zasady obmiaru robót**

Obmiar robót będzie prowadzony według wymagań określonych w Warunkach Kontraktowych lub w innych okolicznościach określonych przez strony Umowy.

Obmiar robót będzie określać faktyczny zakres wykonywanych robót zgodnie z dokumentacją projektową i SST, w jednostkach ustalonych w porozumieniu z Inżynierem/Kierownikiem Projektu.

Obmiaru robót dokonuje Wykonawca po pisemnym powiadomieniu Inżyniera/Kierownika projektu o zakresie obmierzanych robót i terminie obmiaru, co najmniej na 3 dni przed tym terminem.

Roboty pomiarowe do obmiaru oraz nieodzowne obliczenia będą wykonane w sposób zrozumiały i jednoznaczny, a pomiary i wyniki obmiaru będą wpisane do książki obmiarów.

Wyniki obmiarów winny zostać zaokrąglone do dwóch miejsc po przecinku.

Wymiary w miarę potrzeb będą uzupełnione odpowiednimi szkicami umieszczonymi na karcie książki obmiarów. W razie braku miejsca, szkice mogą być dołączone w formie oddzielnego załącznika do książki obmiarów, którego wzór zostanie zaakceptowany przez Inżyniera/Kierownika Projektu. Jakikolwiek błąd lub przeoczenie (opuszczenie) w Wykazie cen, dokumentacji projektowej lub gdzie indziej w SST nie zwalnia Wykonawcy od obowiązku ukończenia wszystkich robót. Błędne dane zostaną poprawione wg instrukcji Inżyniera/Kierownika projektu na piśmie.

### **7.2. Zasady określania ilości robót i materiałów**

Długości i odległości pomiędzy wyszczególnionymi punktami skrajnymi będą obmierzone poziomo wzdłuż linii osiowej.

Jeśli SST właściwe dla danych robót nie wymagają tego inaczej, objętości będą wyliczone w m<sup>3</sup> jako długość pomnożona przez średni przekrój.

Ilości, które mają być obmierzone wagowo, będą ważone w tonach lub kilogramach zgodnie z wymaganiami SST.

### **7.3. Urządzenia i sprzęt pomiarowy**

Wszystkie urządzenia i sprzęt pomiarowy, stosowany w czasie obmiaru robót będą zaakceptowane przez Inżyniera/Kierownika projektu.

Urządzenia i sprzęt pomiarowy zostaną dostarczone przez Wykonawcę. Jeżeli urządzenia te lub sprzęt wymagają badań atestujących to Wykonawca będzie posiadać ważne świadectwa legalizacji.

Wszystkie urządzenia pomiarowe będą przez Wykonawcę utrzymywane w dobrym stanie, w całym okresie trwania robót.

### **7.4. Czas przeprowadzenia obmiaru**

Obmiary będą przeprowadzone zgodnie z Warunkami Kontraktowymi.

Obmiar robót zanikających przeprowadza się w czasie ich wykonywania.

Obmiar robót podlegających zakryciu przeprowadza się przed ich zakryciem.

Roboty pomiarowe do obmiaru oraz nieodzowne obliczenia będą wykonane w sposób zrozumiały i jednoznaczny.

Wymiary skomplikowanych powierzchni lub objętości będą uzupełnione odpowiednimi szkicami umieszczonymi na karcie książki obmiarów. W razie braku miejsca szkice mogą być dołączone w formie oddzielnego załącznika do książki obmiarów, którego wzór zostanie uzgodniony z Inżynierem/Kierownikiem projektu.

## **8. Odbiór robót**

### **8.1. Rodzaje odbiorów robót**

W zależności od ustaleń odpowiednich SST, roboty podlegają następującym etapom odbioru:

- odbiorowi robót zanikających i ulegających zakryciu,
- odbiorowi częściowemu,
- odbiorowi ostatecznemu,
- odbiorowi po okresie rękojmi.

### **8.2. Odbiór robót zanikających i ulegających zakryciu**

Odbiór robót zanikających i ulegających zakryciu polega na finalnej ocenie ilości i jakości wykonywanych robót, które w dalszym procesie realizacji ulegną zakryciu.

Odbiór robót zanikających i ulegających zakryciu będzie dokonany w czasie umożliwiającym wykonanie ewentualnych korekt i poprawek bez hamowania ogólnego postępu robót.

Odbioru robót dokonuje Inżynier/Kierownik projektu.

Gotowość danej części robót do odbioru zgłasza Wykonawca wpisem do dziennika budowy i jednoczesnym powiadomieniem Inżyniera/Kierownika projektu. Odbiór będzie przeprowadzony niezwłocznie, nie później jednak niż w ciągu 3 dni od daty zgłoszenia wpisem do dziennika budowy i powiadomienia o tym fakcie Inżyniera/Kierownika projektu.

Jakość i ilość robót ulegających zakryciu ocenia Inżynier/Kierownik projektu na podstawie dokumentów zawierających komplet wyników badań laboratoryjnych i w oparciu o przeprowadzone pomiary, w konfrontacji z dokumentacją projektową, SST i uprzednimi ustaleniami.

### **8.3. Odbiór częściowy**

Odbiór częściowy polega na ocenie ilości i jakości wykonanych części robót. Odbioru częściowego robót dokonuje się wg zasad jak przy odbiorze ostatecznym robót. Odbioru robót dokonuje Inżynier/Kierownik projektu.

## **8.4. Odbiór ostateczny robót**

### **8.4.1. Zasady odbioru ostatecznego robót**

Odbiór ostateczny polega na finalnej ocenie rzeczywistego wykonania robót w odniesieniu do ich zakresu, ilości, jakości i wartości.

Całkowite zakończenie robót oraz gotowość do odbioru ostatecznego będzie stwierdzona przez Wykonawcę wpisem do dziennika budowy z bezzwłocznym powiadomieniem na piśmie o tym fakcie Inżyniera/Kierownika projektu.

Odbiór ostateczny robót nastąpi w terminie ustalonym w dokumentach umowy, licząc od dnia potwierdzenia przez Inżyniera/Kierownika projektu zakończenia robót i przyjęcia dokumentów, o których mowa w punkcie 8.4.2.

Odbioru ostatecznego robót dokona komisja wyznaczona przez Zamawiającego w obecności Inżyniera/Kierownika projektu i Wykonawcy. Komisja odbierająca roboty dokona ich oceny jakościowej na podstawie przedłożonych dokumentów, wyników badań i pomiarów, ocenie wizualnej oraz zgodności wykonania robót z dokumentacją projektową i SST.

W toku odbioru ostatecznego robót komisja zapozna się z realizacją ustaleń przyjętych w trakcie odbiorów robót zanikających i ulegających zakryciu, zwłaszcza w zakresie wykonania robót uzupełniających i robót poprawkowych.

W przypadkach niewykonania wyznaczonych robót poprawkowych lub robót uzupełniających w warstwie ścieralnej lub robotach wykończeniowych, komisja przerwie swoje czynności i ustali nowy termin odbioru ostatecznego.

W przypadku stwierdzenia przez komisję, że jakość wykonywanych robót w poszczególnych asortymentach nieznacznie odbiega od wymaganej dokumentacją projektową i SST z uwzględnieniem tolerancji i nie ma większego wpływu na cechy eksploatacyjne obiektu i bezpieczeństwo ruchu, komisja dokona potrąceń, oceniając pomniejszoną wartość wykonywanych robót w stosunku do wymagań przyjętych w dokumentach umowy.

Dokonany odbiór ostateczny stanowi podstawę do przejęcia robót przez Zamawiającego.

### **8.4.2. Dokumenty do odbioru ostatecznego**

Podstawowym dokumentem do dokonania odbioru ostatecznego robót jest protokół odbioru ostatecznego robót sporządzony wg wzoru ustalonego przez Zamawiającego.

Do odbioru ostatecznego Wykonawca jest zobowiązany przygotować następujące dokumenty:

- dokumentację projektową podstawową z naniesionymi zmianami oraz dodatkową, jeśli została sporządzona w trakcie realizacji umowy,
- szczegółowe specyfikacje techniczne wykonania i odbioru robót budowlanych (podstawowe z dokumentów umowy i ew. uzupełniające lub zamienne),
- recepty i ustalenia technologiczne,
- dzienniki budowy i książki obmiarów (oryginały),
- deklaracje zgodności lub certyfikaty zgodności wbudowanych materiałów zgodnie z SST
- opinię technologiczną sporządzoną na podstawie wszystkich wyników badań i pomiarów załączonych do dokumentów odbioru, wykonanych zgodnie z SST i PZJ,
- rysunki (dokumentacje) na wykonanie robót towarzyszących (np. na przełożenie linii telefonicznej, energetycznej, gazowej, oświetlenia itp.) oraz protokoły odbioru i przekazania tych robót właścicielom urządzeń,
- geodezyjną inwentaryzację powykonawczą robót i sieci uzbrojenia terenu,
- kopię mapy zasadniczej powstałej w wyniku geodezyjnej inwentaryzacji powykonawczej.

W przypadku, gdy wg komisji, roboty pod względem przygotowania dokumentacyjnego nie będą gotowe do odbioru ostatecznego, komisja w porozumieniu z Wykonawcą wyznaczy ponowny termin odbioru ostatecznego robót.

Wszystkie zarządzane przez komisję roboty poprawkowe lub uzupełniające będą zestawione wg wzoru ustalonego przez Zamawiającego.

Termin wykonania robót poprawkowych i robót uzupełniających wyznaczy komisja.

### **8.5. Odbiór po okresie rękojmi**

Odbiór po okresie rękojmi polega na ocenie wykonanych robót związanych z usunięciem wad stwierdzonych przy odbiorze ostatecznym i zaistniałych w okresie rękojmi.

Odbiór po okresie rękojmi będzie dokonany na podstawie oceny wizualnej obiektu z uwzględnieniem zasad opisanych w punkcie 8.4 „Odbiór ostateczny robót”.

## **9. Podstawa płatności**

### **9.1. Ustalenia ogólne**

Wszelkie płatności realizowane będą zgodnie z Umową.

Podstawą płatności jest kosztorys powykonawczy skalkulowany przez Wykonawcę za wykonany Element Robót.

Kosztorysy uwzględniać będą wszystkie czynności, wymagania, sprawdzenia i badania określone dla tego elementu w SST i w dokumentacji projektowej.

Elementy Robót opisują w sposób skrócony zakres Robót objętych Umową. Ten sposób przedstawienia zakresu Robót nie powtarza dokładności opisu i wymagań technicznych podanych w Dokumentacji projektowej i Specyfikacjach technicznych wykonania i odbioru robót budowlanych. Przyjmuje się, że dany Element opisany w kosztorysie w sposób skrócony odpowiada swoim zakresem pełnemu opisowi prac podanemu we wszystkich dokumentach Umowy.

Przyjmuje się, że Elementy Robót pokrywają wszystkie potrzeby i zobowiązania wymagające wypełnienia warunków Umowie.

Oferent we własnym zakresie musi pokrywać wszystkie koszty wykonania Robót i koszty związane z:

- wypełnieniem obowiązków wynikających z Kontraktu i wszystkich innych zobowiązań i wymagań związanych z prowadzeniem Robót wyspecyfikowanych w Umowie lub wynikających z Kontraktu.
- kosztami analiz laboratoryjnych i kosztami związanymi
- kosztami dostawy, magazynowania, zabezpieczenia, ubezpieczenia materiałów i urządzeń oraz wszelkimi kosztami związanymi,
- sprzętem, jego dostawą, utrzymaniem, zasilaniem, zużyciem mediów dla potrzeb wykonania Robót objętych Umową,
- wszelkimi pracami i materiałami pomocniczymi
- kosztami ogólnymi, zyskiem, podatkami itd.

Roboty opisane w każdym Elemencie Robót winny być wykonywane w sposób kompletny opisany w Specyfikacji technicznej wykonania i odbioru robót budowlanych, z zachowaniem jakości i zgodnie z wymaganiami kontraktu. W taki sposób Roboty będą odbierane. Kosztorys dla każdego Elementu Robót pokrywa wszystkie wymogi kompletnego wykonania prac.

Wszystkie podatki (z wyłączeniem podatku VAT, cła, opłat importowych, itp.) wynikające z Kontraktu będą wliczone w ceny jednostkowe.

Przyjmuje się, że ceny Elementów Robót obejmują wszystkie potrzeby i zobowiązania wynikające z Umowy, a w szczególności:

- koszty uzyskania gwarancji bankowych
- koszty uzyskania wymaganych ubezpieczeń



- koszty organizacji, utrzymania, zabezpieczenia Tereny Budowy, zaplecza, ochrony, ochrony p.poż, zabezpieczenia BHP, utrzymania tablic informacyjnych itp.
- Zakłada się, że Wykonawca znając zakres Robot uwzględni w cenach kosztorysowych wszystkie elementy, których wykonanie jest konieczne do wypełnienia Umowy.

### **9.2. Warunki umowy i wymagania ogólne ST-O**

Koszt dostosowania się do wymagań warunków umowy i wymagań ogólnych zawartych w ST-O obejmuje wszystkie warunki określone w ww. dokumentach, a nie wyszczególnione w kosztorysie.

### **9.3. Objazdy, przejazdy i organizacja ruchu**

Koszt wybudowania objazdów/przejazdów i organizacji ruchu obejmuje:

- opracowanie oraz uzgodnienie z Inżynierem/Kierownikiem projektu i odpowiednimi instytucjami projektu organizacji ruchu na czas trwania budowy, wraz z dostarczeniem kopii projektu Inżynierowi/Kierownikowi projektu i wprowadzaniem dalszych zmian i uzgodnień wynikających z postępu robót,
- ustawienie tymczasowego oznakowania i oświetlenia zgodnie z wymaganiami bezpieczeństwa ruchu,
- opłaty/dzierżawy terenu,
- przygotowanie terenu,
- konstrukcję tymczasowej nawierzchni, ramp, chodników, krawężników, barier, oznakowań i drenażu,
- tymczasową przebudowę urządzeń obcych.

Koszt utrzymania objazdów/przejazdów i organizacji ruchu obejmuje:

- oczyszczanie, przestawienie, przykrycie i usunięcie tymczasowych oznakowań pionowych, poziomych, barier i świateł,
  - utrzymanie płynności ruchu publicznego.
- Koszt likwidacji objazdów/przejazdów i organizacji ruchu obejmuje:
- usunięcie wbudowanych materiałów i oznakowania,
  - doprowadzenie terenu do stanu pierwotnego.

## **10. Przepisy związane**

1. Ustawa z dnia 7 lipca 1994 r. - Prawo budowlane (Dz. U. Nr 89, poz. 414 z późniejszymi zmianami).
2. Zarządzenie Ministra Infrastruktury z dnia 19 listopada 2001 r. w sprawie dziennika budowy, montażu i rozbiórki oraz tablicy informacyjnej (Dz. U. Nr 138, poz. 1555).
3. Ustawa z dnia 21 marca 1985 r. o drogach publicznych (Dz. U. Nr 14, poz. 60 z późniejszymi zmianami).

## **ST-1 STACJA PODCIŚNIENIOWA – ROBOTY KONSTRUKCYJNE – BUDYNEK, FILTR POWIETRZA, FUNDAMENT ZBIORNIKA PODCIŚNIENIOWEGO, KOMORA ZASUW.**

### **1.WSTĘP**

#### **1.1.Przedmiot specyfikacji**

Przedmiotem niniejszej specyfikacji są wymagania techniczne dotyczące wykonania i odbioru robót, związanych z wykonaniem konstrukcji budynku stacji podciśnieniowej zlokalizowanej w m. Sieciechów, filtrów powietrza odlotowego, konstrukcji fundamentów zbiorników podciśnieniowych i komór zasuw.

Budynek stacji podciśnieniowej jest budynkiem wolnostojącym, niepodpiwniczonym, murowanym, parterowym.

Roboty ziemne – przed rozpoczęciem robót należy wyciąć i usunąć dziko rosnące zarośla oraz warstwę wierzchnią gleby, która po zasypaniu wykopów powinna ponownie stanowić warstwę powierzchniową. Teren zniwelować do poziomu określonego w projekcie.

Fundamenty – zaprojektowano ławy fundamentowe żelbetowe z betonu C<sub>16/20</sub> i zbrojone prętami głównymi 4 Ø12 i strzemionami Ø6 co 30 cm. Posadowienie na głębokości 100cm ppt.

Ściany zewnętrzne– zaprojektowano ściany warstwowe z cegły kratówki 25cm, ocieplone styropianem PSM15 grub. 6cm i obłożone na zewnątrz cegłą elewacyjną ceramiczną grub. 12cm na zaprawie cem.-wap. marki „30”. Ściany zewnętrzne zwieńczone wieńcem żelbetowym wys. 30cm stanowiącym jednocześnie nadproże nad drzwiami wejściowymi. Komin wentylacyjny wymurować z cegły pełnej na zaprawie j.w.

W ścianach pozostawić otwory na wentylator i kratę wylotową powietrza. Nadproża nad kratą wylotową powietrza wykonać z 3-ch kątowników 100x100x10

Ściany wewnętrzne – ściankę działową dla magazynu i toalety wykonać z cegły kratówki na zaprawie cem.-wap. marki „30”

Dach – konstrukcja dachu drewniana jętkowa zamontowana bezpośrednio na wieńcach. Pokrycie blachą dachówkową w kolorze brązowym. Dach należy ocieplić 15cm wełny mineralnej umieszczonej między belkami. Dookoła dachu zamontować rynny Ø120mm ze spadkiem 0,5% oraz dwie rury spustowe Ø100mm.

Wykończenie – ściany od wewnątrz – glazurowane płytki okładzinowe do wysokości 2,00m. Stropodach – płyty gipsowo-kartonowe, impregnowane. Sufit malowany dwukrotnie farbą emulsyjną. Ściany od zewnątrz – cegła ceramiczna elewacyjna grub. 12cm. Posadzka – terakota ze spadkiem w kierunku krutek ściekowych. Drzwi stalowe zewnętrzne, dwuskrzydłowe szer. 150, wys. 210cm, trzywarstwowe z izolacją akustyczną z wełny szklanej.

Filtr powietrza odlotowego jest zblokowanym otwartym zbiornikiem żelbetowym wykonanym na budowie z betonu C<sub>16/20</sub> i zbrojony konstrukcyjnie siatką 15 x 15 cm ze stali średnicy 8 mm St0 (A-0). Wymiary 5,40 x 4,40m w planie, głębokość wewnętrzna 1,10m, rzędna posadowienia płyty dennej 1,20m.

Do betonu stosować cement portlandzki „350” (ilość cementu > 330 kg/m<sup>3</sup> betonu), oraz hydrobet w ilości 2% do wagi cementu.

Na płytę denną należy położyć wyprofilowany beton spadkowy (1% spadku) zgodnie z rysunkiem.

Dla wyeliminowania korozji betonu od ew. powstałych kwasów organicznych wewnątrz betonowe zbiornika (dno i ściany) pokryć dwuskładnikową farbą epoksydową chemoodporną do wykonywania wodoszczelnych powłok malarskich na podłożach cementowych. Przygotowanie podłoża i wykonanie pokrycia farbą wykonać w/g firmowej instrukcji.

Na dnie zbiornika po obu dłuższych stronach ścian wymurować dwie ścianki grub. 12 cm z trzech warstw cegły klinkierowej (wys. 22 cm) na zaprawie wodoszczelnej dla oparcia

rusztu drewnianego z drewna dębowego lub bukowego i materiału filtracyjnego – kory drzew iglastych.

Dla pośredniego oparcia rusztu po środku zbiornika wykonać podobne podparcie z cegły klinkierowej jednak w sposób punktowy, tak aby mogła swobodnie spływać woda do rury odwodnieniowej.

Fundament zbiornika podciśnieniowego wykonać jako monolityczny blok w konstrukcji żelbetowej o wymiarach 3,5 x 3,5m i wysokości 0,80m z betonu C<sub>16/20</sub>. Zbiornik zamocowany jest do fundamentu poprzez 8 szt. śrub „fajkowych”  $\phi$ 20. Wykop obiektowy pod fundament zbiornika wykonany będzie na rozkop, tj. ze skarpami o nachyleniu 1:0,6. Odwodnienie wykopu przeprowadzić przy pomocy igłofiltrów. Po zamocowaniu zbiornika do fundamentu cały wykop zasypać piaskiem ubijając go warstwami 30cm.

Komora zasuw, podobnie jak filtr powietrza odlotowego, jest zablokowanym otwartym zbiornikiem żelbetowym wykonanym na budowie z betonu C<sub>16/20</sub> i zbrojony konstrukcyjnie siatką 15x15cm ze stali średnicy 8mm St0 (A-0). Wymiary zewnętrzne w planie 325x160 cm, rzędna posadowienia płyty dennej 2,90m. Do betonu stosować cement portlandzki „350” oraz hydrobet w ilości 2% do wagi cementu lub równoważny środek o ilości zgodnej z wymaganiami producenta. Komora przykryta jest żelbetową płytą grubości 15cm. W płycie wierzchniej należy osadzić dwa włazy żeliwne typu ciężkiego.

Specyfikacja niniejsza obejmuje następujące roboty wg klasyfikacji sprawie Wspólnego Słownika Zamówień (CPV):

45100000-8 Przygotowanie terenu pod budowę.

45111200-0 Roboty w zakresie przygotowania terenu pod budowę i roboty ziemne.

45223500-1 Konstrukcje z betonu zbrojonego

45210000-2 Roboty w zakresie budynków

45400000-1 Roboty wykończeniowe w zakresie obiektów budowlanych

## 1.2.Cel opracowania specyfikacji

Szczegółowa specyfikacja jest stosowana jako dokument przetargowy i kontraktowy przy zlecaniu i realizacji robót wymienionych w punkcie 1.1.

## 1.3.Zakres robót objętych specyfikacją

Ustalenia zawarte w niniejszej specyfikacji dotyczą zasad prowadzenia robót związanych z wykonaniem konstrukcji budynku stacji podciśnieniowej, w skład których wchodzi:

- Roboty przygotowawcze
- Roboty konstrukcyjne stanu surowego budynku
- Roboty wykończeniowe budynku
- Roboty konstrukcyjne filtra powietrza odlotowego
- Roboty konstrukcyjne fundamentów pod zbiorniki podciśnieniowe
- Roboty konstrukcyjne komór zasuw

## 1.4.Określenia podstawowe

Wszystkie określenia i nazwy użyte w niniejszej specyfikacji są zgodne lub równoważne z Polskimi Normami, a w przypadku ich braku z normami branżowymi, warunkami technicznymi wykonania i odbioru wymienionymi indywidualnie, przy każdej pozycji dodatkowo.

Roboty są zaprojektowane i muszą być wykonane zgodnie z wymaganiami obowiązujących przepisów, norm i instrukcji. Nie wyszczególnienie jakichkolwiek obowiązujących aktów prawnych nie zwalnia wykonawcy od ich stosowania.

### **1.5.Ogólne wymagania dotyczące robót**

Roboty budowlano - montażowe zrealizowane będą zgodnie z przepisami obligatoryjnymi i wymaganiami wprowadzonymi przez normy.

Ponadto roboty wykonane będą;

- zgodnie z "Warunkami technicznymi wykonania i odbioru robót budowlano - montażowych" tom 2 (Instalacje sanitarne i przemysłowe),
- zgodnie z Warunkami Wykonania i Odbioru Cobrti Instal,
- przy przestrzeganiu przepisów wg Rozporządzenia Ministra Infrastruktury z dnia 6 lutego 2003r. w sprawie bezpieczeństwa i higieny pracy przy wykonywaniu robót budowlano montażowych (Dz. U. Nr 47/03 poz. 401), zgodnie z Rozporządzenia Ministra Gospodarki Przestrzennej i Budownictwa z dnia 14 grudnia 1994r. w sprawie warunków technicznych jakim powinny odpowiadać budynki (Dz. U. Nr 10 z 1995r.) z późniejszymi zmianami z dnia 4 kwietnia 1996r. (Dz. U. Nr 45 z 1996 r.) i z dnia 30 września 1997r. (Dz. U. Nr 132 z 1997r.),

## **2. MATERIAŁY.**

### **2.1 Ogólne wymagania dotyczące materiałów.**

Wszystkie materiały nowe użyte do wykonania obiektu muszą spełniać wymagania norm, posiadać certyfikaty, świadectwa dopuszczania lub inne dokumenty świadczące o ich możliwości zastosowania do wykonania projektowanych robót. Wykonawca powinien wykonać przedmiot umowy z materiałów własnych.

Materiały i urządzenia powinny odpowiadać co do jakości wymogom wyrobów dopuszczanych do obrotu i stosowania w budownictwie, określonych w art. 10 Ustawy Prawo Budowlane.

### **2.2.Materiały do wykonania robót**

#### **2.2.1.Beton i jego składniki**

##### **2.2.1.1.Wymagane właściwości betonu**

Poszczególne elementy konstrukcji pompowni należy wykonać z betonu klasy co najmniej  $C_{16/20}$  i  $C_{12/15}$  (wg projektu konstrukcyjnego). Beton do konstrukcji betonowych musi spełniać następujące wymagania wg PN-EN 206-1:2003:

- nasiąkliwość nie większa niż 4 %, przepuszczalność wody
- stopień wodoszczelności co najmniej W8,
- odporność na działanie mrozu –
- stopień mrozoodporności co najmniej F 150.

##### **2.2.1.2. Kruszywo**

Kruszywo stosowane do wyrobu betonowych elementów konstrukcji przepustów powinno spełniać wymagania normy PN-B-06712 dla kruszyw do betonów klas  $C_{12/15}$ ,  $C_{16/20}$  i wyższych.

##### **2.2.1.3. Grysy**

Do betonów stosować należy grysy granitowe lub bazaltowe o maksymalnym wymiarze ziarna do 16mm. Stosowanie grysów z innych skał dopuszcza się pod warunkiem zaakceptowania przez Inżyniera.

Grysy powinny odpowiadać wymaganiom podanym w tablicy I.

Tablica I. Wymagania dla grysu do betonowych elementów konstrukcji pompowni

Lp.	Właściwości	Wymagania
1	Zawartość pyłów mineralnych, nie więcej niż:	1 %
2	Zawartość ziaren nieforemnych, nie więcej niż:	20 %
3	Nasiąkliwość, nie więcej niż:	1.2 %
4	Mrozoodporność wg metody bezpośredniej, nie więcej niż	2 %
5	Mrozoodporność wg zmodyfikowanej metody bezpośredniej (wg PN-B-11112), nie więcej niż:	10 %
6	Zawartość związków siarki, nie więcej niż:	0,1 %
7	Zawartość zanieczyszczeń obcych, nie więcej niż:	0.25 %
8	Zawartość zanieczyszczeń organicznych. Barwa cieczy nad kruszywem nie ciemniejsza niż:	wzorcowa
9	Reaktywność alkaliczna (wg PN-B-06714-34)	nie wywołująca zwiększenia wymiarów liniowych ponad 0,1%

#### 2.2.1.4. Piasek

Należy stosować piaski pochodzenia rzecznoego, albo będące kompozycją piasku rzecznoego i kopalnianego płukanego. Piaski powinny odpowiadać wymaganiom podanym w tablicy 2.

Tablica 2. Wymagania dla piasku do betonowych elementów konstrukcji Pompowni

Lp.	Właściwości	Wymagania
1	Zawartość pyłów mineralnych, nie więcej niż:	1,5 %
2	Zawartość związków siarki, nie więcej niż:	0,2 %
3	Zawartość zanieczyszczeń obcych, nie więcej niż:	0,25 %
4	Zawartość zanieczyszczeń organicznych. Barwa cieczy nad kruszywem nie ciemniejsza niż:	wzorcowa
5	Reaktywność alkaliczna (wg PN-B-06714-34)	nie wywołująca zwiększenia wymiarów liniowych ponad 0.1 %

Zawartość poszczególnych frakcji w stosie okrucowym piasku powinna wynosić:

- do 0.25 mm - od 14 do 19%
- do 0,5 mm - od 33 do 48%
- do 1 mm - od 57 do 76 %

#### 2.2.1.5. Żwir

Żwir powinien spełniać wymagania normy PN-B-06712 dla marki 30 w zakresie cech fizycznych i chemicznych. Ponadto mrozoodporność żwiru badaną zmodyfikowaną metodą bezpośrednią wg PN-B-11112 ogranicza się do 10 %.

#### 2.2.1.6. Cement

##### 2.2.1.6.1. Wymagania

Cement stosowany do wyrobu betonowych elementów konstrukcji winien spełniać wymagania normy PN-EN-197-1.

Należy stosować wyłącznie cement portlandzki (bez dodatków).

#### 2.2.1.6.2. Przechowywanie cementu

Warunki przechowywania cementu powinny odpowiadać wymaganiom normy BN-88/6731-08.

#### 2.2.1.6.3. Woda

Woda do betonu powinna odpowiadać wymaganiom PN-EN 1008:2004. Bez badań laboratoryjnych można stosować wodociągową wodę pitną. Woda pochodząca z wątpliwych źródeł nie może być użyta do momentu jej przebadania na zgodność z podaną normą.

#### 2.2.1.6.4. Domieszki chemiczne

Domieszki chemiczne do betonu powinny być stosowane, jeśli przewiduje to dokumentacja projektowa i SST, przy czym w przypadku braku danych dotyczących rodzaju domieszek, ich dobór powinien być dokonany zgodnie z zaleceniami PN-EN 206-1. Domieszki powinny odpowiadać PN-EN-934-2.

### 2.2.2. Materiały izolacyjne

Do izolowania przeciwwilgociowego i cieplnego należy stosować materiały wskazane w dokumentacji projektowej lub ST posiadające atest producenta.

#### 2.2.2.1. Materiały izolacyjne przeciwwilgociowe

- roztwór asfaltowy do gruntowania wg PN-B-24620
- lepik asfaltowy na gorąco bez wypełniaczy wg PN-58/C-96177
- papa asfaltowa wg BN-79/6751-01 oraz wg BN-88/6751-03
- lepiki stosowane na zimno (ABIZOL lub inny równoważny środek) wg PN-B-24620

#### 2.2.2.2. Materiały do izolacji cieplnej

- płyty styropianowe do ścian PSM15 wg PN-EN-13163:2004
- wełna mineralna z płyt półtwardych typ 100 wg PN-ISO 9229:2005

#### 2.2.3. Elementy deskowania konstrukcji betonowych i żelbetonowych

Deskowanie powinno odpowiadać wymaganiom określonym w PN-B-06251. Deskowanie należy wykonać z materiałów odpowiadających następującym normom:

- drewno iglaste tartaczne do robót ciesielskich wg PN-D-95017,
- tarcica iglasta do robót ciesielskich wg PN-B-06251 i PN-D-96000,
- tarcica liściasta do drobnych elementów jak kliny, klocki itp. wg PN-D-96002,
- gwoździe wg BN-87/5028-12,
- śruby, wkręty do drewna i podkładki do śrub wg PN-M-82121, PN-M-82503, PN-M-82505 i PN-M-82010,
- płyty pilśniowe z drewna wg BN-69/7122-11 lub sklejka wodoodporna odpowiadająca wymaganiom określonym przez Wykonawcę i zaakceptowanym przez Inżyniera.

Dopuszcza się wykonanie deskowań z innych materiałów, pod warunkiem akceptacji Inżyniera.

#### 2.2.4. Stal zbrojeniowa

Stal stosowana do zbrojenia betonowych elementów konstrukcji przepustów musi odpowiadać wymaganiom PN-H-93215.

Klasa, gatunek i średnica musi być zgodna z dokumentacją projektową lub ST.

Nie dopuszcza się zamiennego użycia innych stali i innych średnic bez zgody Inżyniera.

Stal zbrojeniowa powinna być składowana w sposób izolowany od podłoża gruntowego, zabezpieczona od wilgoci, chroniona przed odkształceniem i zanieczyszczeniem.

### 2.2.5.Cegły

Do robót murowych należy użyć cegieł wskazanych w dokumentacji projektowej lub ST posiadających atest producenta.

- do ścian kominowych cegła pełna wg PN-B-12050:1996
- do ścian zewnętrznych cegła ceramiczna elewacyjna wg PN-B-12061:1997
- do ścian konstrukcyjnych cegła kratówka wg PN-B-12011:1997

### 2.2.6.Zaprawy

Do robót murowych użyć zaprawy cementowo-wapiennej zgodnie z PN-B-14503 marki nie niższej niż „30”.

Do zapraw należy stosować cement portlandzki lub hutniczy wg PN-EN-197-1, piasek wg PN-EN-13139 i wodę wg PN-EN-1008:2004.

### 2.2.7.Drewno

#### 2.2.7.1.Drewno na konstrukcję dachową

Drewno na konstrukcję dachową powinno odpowiadać warunkom klasy II.

- Bale, deski, krawędziaki winny być z tarcicy iglastej nasyconej (sosna lub świerk) wg normy PN-82/D-94021
- Tarcica iglasta konstrukcyjna sortowana metodami wytrzymałościowymi, PN-B-03150 – Konstrukcje z drewna. Materiały.

#### 2.2.7.2. Drewno na ołacenie

Drewno to w postaci desek i łat winno pochodzić z tarcicy iglastej i odpowiadać normie

- PN-75/D-96000 – Tarcica iglasta ogólnego przeznaczenia.

#### 2.2.7.3. Zabezpieczenie drewna

Drewno winno być zabezpieczone środkami ochrony drewna posiadające atest i odpowiadać:

- instrukcji ITB nr 312 – 1992 – Ochrona drewna przed zagrzybieniem.  
PN-76-K-04906 – środki ochrony drewna. Ogólne wymagania i badania.

#### 2.2.7.4. Łączniki do drewna

Gwoździe budowlane z trzpieniem gładkim okrągłym powinny spełniać wymagania normy BN-87/5028-12 w zakresie wymiarów, materiałów i wykonania.

Płytki kolczaste mogą być stosowane tylko mające atest producenta. Polskie płytki P-15, P-158, PD stosować zgodnie z instrukcją ITB nr 449/93.

#### 2.2.8.Błacha dachówkowa

Błacha dachówkowa winna odpowiadać normie PN-89/H-92125 i PN-EN 508:1:2002 i posiadać odpowiedni atest.

#### 2.2.9.Rynny

Rynny dachowe z blachy płaskiej ocynkowanej 102mm gr. 0,55mm z uchwyty z blachy ocynkowanej fi 100-120mm wg PN-EN 612:1999 – rynny dachowe i rury spustowe z blachy.

#### 2.2.10.Rury spustowe

Rury spustowe z blachy płaskiej ocynkowanej 100mm gr 0,55mm z uchwyty z blachy ocynkowanej fi 100-120mm wg PN-EN 612:1999 – rynny dachowe i rury spustowe z blachy.

#### 2.2.11.Drzwi drewniane zewnętrzne

Drzwi drewniane zewnętrzne powinny mieć certyfikat potwierdzający jakość wykonania zgodny z wymaganiami normy PN-88/B-10085. Stolarka budowlana. Okna i drzwi wymagania i badania.

#### 2.2.12. Płyty gipsowo-kartonowe

Płyty gipsowo-kartonowe powinny spełniać wymogi normy BN-86/6743-02 i posiadać atest. Są to płyty wodoodporne GKB1 (karton zielony, nadruk niebieski).

#### 2.2.13. Płytki ceramiczne i terakotowe

Płytki ceramiczne i terakotowe powinny spełniać wymogi normy PN-EN 101:1994 Płytki i płyty ceramiczne ścienne i podłogowe.

#### 2.2.14. Farby emulsyjne

Farby emulsyjne powinny spełniać wymogi normy PN-69/B-10280

### 3. SPRZĘT

#### 3.1. Ogólne wymagania dotyczące sprzętu

Sprzęt wykorzystany do wykonania obiektu musi odpowiadać wymaganiom określonym w obowiązujących w Polsce przepisach o ruchu drogowym dozorce technicznym i innych związanych, jak również spełniać wymagania technologiczne wykonania i montażu elementów.

#### 3.2. Sprzęt do wykonania robót:

- żuraw budowlany samochodowy,
- betoniarka,
- sprzęt do zagęszczania gruntu,
- sprzęt do zagęszczania betonu,
- samochód skrzyniowy,
- samochód samowyładowczy,

### 4. TRANSPORT

#### 4.1. Ogólne wymagania dotyczące transportu

Środki transportowe użyte do transportu materiałów muszą spełniać wymagania wynikające z obowiązujących w Polsce przepisów o ruchu drogowym i innych związanych jak również zapewnić bezpieczeństwo użytkownikom dróg oraz pracownikom na terenie budowy. Ponadto muszą zapewniać dostarczenie materiałów gwarantujących utrzymanie wymaganej jakości.

### 5. WYKONANIE ROBÓT

#### 5.1. Ogólne zasady wykonania robót

5.1.1. Roboty montażowe powinny być wykonane zgodnie z obowiązującymi normami, warunkami technicznymi wykonania robót i przepisami obowiązującymi w Polsce, a w szczególności wymienionymi w pkt 1.5.

5.1.2. Przed rozpoczęciem robót Inwestor przekaze wykonawcy:

- projekt budowlany z pozwoleniem na budowę
- dziennik budowy
- plac budowy
- miejsce pod zaplecze

5.1.3. Wykonawca w miejscu widocznym na wysokości nie mniejszej niż 2,0 m powinien umieścić tablicę informacyjną określającą:

- rodzaj budowy, jej adres i numer telefonu
- numer pozwolenia na budowę oraz adres i numer telefonu właściwego organu
- nadzoru budowlanego
- nazwę, adres i numer telefonu wykonawcy robót
- imiona i nazwiska oraz numery telefonów:  
- Kierownika budowy



- Inspektora nadzoru
- Projektanta
- Numery telefonów alarmowych

## 5.2. Roboty przygotowawcze

### 5.2.1 Wytyczenie trasy i punktów wysokościowych.

Lokalizacja i wymiary winny być zgodne z Dokumentacją Projektową.

Wytyczenie w terenie budynku i pozostałych obiektów, z zaznaczeniem usytuowania za pomocą wbitych w grunt kołków osiowych z gwoździem. Po wbiciu kołków osiowych należy wbić kołki - świadki jednostronne lub dwustronne w celu umożliwienia odtworzenia po rozpoczęciu robót ziemnych. Wytyczenie budynku w terenie przez służby geodezyjne Wykonawcy.

Należy ustalić stałe repery, a w przypadku niedostatecznej ich ilości wbudować repery tymczasowe z rzędnymi sprawdzanymi przez służby geodezyjne. W miejscach, gdzie może zachodzić niebezpieczeństwo wypadków, budowę należy zgodnie z BHP i przepisami kodeksu drogowego ogrodzić od strony ruchu, a na noc dodatkowo oznaczyć światłami.

## 5.3. Roboty ziemne

Roboty ziemne ujęte należy wykonywać ręcznie i mechanicznie zasadniczo w wykopie szerokoprzestrzennym wraz z odwodnieniem, zgodnie z dokumentacją projektową. Natomiast w trudnych warunkach gruntowych (przy występowaniu wody gruntowej, kurzawki itp.) i w zależności od głębokości wykop winien być wzmocniony.

## 5.4. Przygotowanie podłoża

Podłoże należy wykonać zgodnie z dokumentacją projektową przy uwzględnieniu rodzaju gruntu. W gruntach suchych piaszczystych, żwirowo-piaszczystych i piaszczysto-gliniastych podłożem jest grunt naturalny o nienaruszonej strukturze dna wykopu. W gruntach nawodnionych (odwadnianych w trakcie robót) podłoże należy wykonać z warstwy tłucznia lub żwiru z piaskiem o grubości od 15 do 20cm łącznie z ułożonymi sączkami odwadniającymi. W przypadku, gdy posadowienie łąt fundamentowych znajduje się poniżej zwierciadła wody gruntowej, wodę należy obniżyć w stopniu niezbędnym do wykonania robót.

## 5.5. Fundament

Fundament należy wykonać zgodnie z dokumentacją projektową.

Dopuszczalne odchyłki dla łąt fundamentowych wynoszą: różnice wymiarów łąwy fundamentowej w planie +/- 2cm.

## 5.6. Roboty betonowe

### 5.6.1. Wykonanie mieszanki betonowej

Mieszanka betonowa dla betonowych elementów konstrukcji powinna odpowiadać wymaganiom PN-EN 206-1.

Urabialność mieszanki betonowej powinna pozwolić na uzyskanie maksymalnej szczelności po zawiązaniu bez wystąpienia pustek w masie betonu lub na powierzchni.

Urabialność powinna być dostosowana do warunków formowania, określonych przez:

kształt i wymiary elementu konstrukcji oraz ilość zbrojenia,

zakładaną gładkość i wygląd powierzchni betonu,

sposoby układania i zagęszczania mieszanki betonowej.

Konsystencja powinna być nie rzadsza od plastycznej, badana wg normy PN-EN 206-1. Nie może ona być osiągnięta przez większe zużycie wody niż to jest przewidziane w składzie mieszanki. Zaleca się sprawdzanie doświadczalne urabialności mieszanki betonowej przez próbę formowania w warunkach zbliżonych do rzeczywistych.

Zawartość powietrza w zagęszczonej mieszance betonowej nie może przekraczać: 2 % w przypadku niestosowania domieszek napowietrzających i od 4,5 do 6,5 % w przypadku

stosowania domieszek napowietrzających.

Recepta mieszanki betonowej może być ustalona dowolną metodą doświadczalną lub obliczeniowo-doświadczalną zapewniającą uzyskanie betonu o wymaganych właściwościach.

Do celów produkcyjnych należy sporządzić receptę roboczą, uwzględniającą zawilgocenie kruszywa, pojemność urządzenia mieszającego i sposób dozowania.

Zmiana recepty roboczej musi być wykonana, gdy zajdzie co najmniej jeden z poniższych przypadków:

- zmiana rodzaju składników,
- zmiana uziarnienia kruszywa,
- zmiana zawilgocenia wywołująca w stosunku do poprzedniej recepty roboczej zmiany w całkowitej ilości wody zarobowej w  $1\text{m}^3$  mieszanki betonowej przekraczającej  $\pm 5\text{dm}^3$ .

Wykonanie mieszanek betonowych musi odbywać się wyłącznie w betoniarkach przeciwbieżnych lub betonowniach. Składniki mieszanki wg recepty roboczej muszą być dozowane wagowo z dokładnością:

2 % dla cementu, wody, dodatków,

$\pm 3\%$  dla kruszywa.

Objętość składników jednego zarobit betoniarki nie powinna być mniejsza niż 90 % i nie może być większa niż 100 % jej pojemności roboczej.

Czas mieszania zarobit musi być ustalony doświadczalnie, jednak nie powinien on być krótszy niż 2 minuty.

Konsystencja mieszanki betonowej nie może różnić się od konsystencji założonej (wg recepty roboczej) więcej niż  $\pm 20\%$  wskaźnika Ve-Be. Przy temperaturze  $0^\circ\text{C}$  wykonywanie mieszanki betonowej należy przerwać, za wyjątkiem sytuacji szczególnych, w uzgodnieniu z Inżynierem.

#### **5.6.2. Wykonanie zbrojenia**

Zbrojenie powinno być wykonane wg dokumentacji projektowej i zgodnie z postanowieniem PN-B-06251.

#### **5.6.3 Wykonanie deskowań**

Przy wykonaniu deskowań należy stosować zalecenia PN-B-06251 dla deskowań drewnianych i ew. BN-73/9081-02 dla - stalowych.

Deskowanie powinno być wykonane zgodnie z dokumentacją projektową i powinno zapewnić sztywność i niezmienność układu oraz bezpieczeństwo konstrukcji. Deskowanie powinno być skonstruowane w sposób umożliwiający łatwy jego montaż i demontaż. Przed wypełnieniem mieszanką betonową, deskowanie powinno być sprawdzone, aby wykluczyć wyciek zaprawy i możliwość zniekształceń lub odchyłeń w wymiarach betonowej konstrukcji. Deskowania nieimpregnowane przed wypełnieniem ich mieszanką betonową powinny być obficie zlewane wodą.

#### **5.6.4. Betonowanie i pielęgnacja**

Elementy z betonu powinny być wykonane zgodnie z dokumentacją projektową i ST oraz powinny odpowiadać wymaganiom:

- PN-EN 206-1 w zakresie wytrzymałości, nasiąkliwości i odporności na działanie mrozu,
- PN-EN 206-1 w zakresie składu betonu, mieszania, zagęszczania, dojrzewania, pielęgnacji i transportu.

Betonowanie konstrukcji należy wykonywać wyłącznie w temperaturach nie niższych niż  $+5^\circ\text{C}$ . W wyjątkowych przypadkach dopuszcza się betonowanie w temperaturze niższej niż  $5^\circ\text{C}$ , jednak wymaga to zgody Inżyniera / Kierownika Projektu oraz zapewnienia mieszance betonowej temperatury  $+20^\circ\text{C}$  w chwili jej układania i zabezpieczenia uformowanego elementu przed utratą ciepła w czasie co najmniej 7 dni.

Bezpośrednio po zakończeniu betonowania zaleca się przykrycie powierzchni betonu lekkimi

osłonami wodoszczelnymi, zapobiegającymi odparowaniu wody z betonu i chroniącymi beton przed deszczem i inną wodą.

Woda stosowana do polewania betonu powinna spełniać wymagania normy PN-EN 1008:2004.

Dopuszcza się inne rodzaje pielęgnacji po akceptacji Inżyniera.

Rozformowanie konstrukcji, jeżeli dokumentacja projektowa nie przewiduje inaczej, może nastąpić po osiągnięciu przez beton co najmniej 2/3 wytrzymałości projektowej.

#### **5.6.5. Roboty izolacyjne**

Przed ułożeniem izolacji w miejscach wskazanych w dokumentacji projektowej, powierzchnie izolowane należy zagruntować np. przez:

dwukrotne smarowanie betonu emulsją kationową w przypadku powierzchni wilgotnych, posmarowanie roztworem asfaltowym w przypadku powierzchni suchych, lub innymi materiałami zaakceptowanymi przez Inżyniera.

Zagruntowaną powierzchnię bezpośrednio przed ułożeniem izolacji należy smarować lepikiem bitumicznym na gorąco i ułożyć izolację z papy asfaltowej.

Dopuszcza się stosowanie innych rodzajów izolacji po zaakceptowaniu przez Inżyniera. Elementy nie pokryte izolacją przed zasypaniem gruntem należy smarować dwukrotnie lepikiem na gorąco.

#### **5.7 Roboty murowe**

Roboty murowe wykonać zgodnie z Warunkami technicznymi wykonania tom 1, część 3, rozdz. 9.

#### **5.8 Roboty ciesielskie z drewna**

Roboty ciesielskie z drewna przy konstrukcji więźby dachowej wykonać zgodnie z Warunkami technicznymi tom 1, część 3, rozdz. 8.

#### **5.9 Roboty przy pokryciu blachy z obróbkami**

Zgodnie z Warunkami technicznymi tom 1, część 3 wykonać:

- roboty podkładu z desek pod pokrycie blachy wg rozdz. 15.3.4 oraz PN-61/B-10245
- rynny dachowe wg rozdz. 15.9.3.2
- rury spustowe wg rozdz. 15.9.3.3

#### **5.10 Roboty izolacyjne**

Izolację wodochronną wykonać zgodnie z Warunkami technicznymi tom 1, część 3, rozdz. 16 i normą PN-69/B-10260 Izolacje bitumiczne. Wymagania i badania.

Izolacje ciepłochłonne wykonać zgodnie z Warunkami technicznymi tom 1, część 3, rozdz. 17.

#### **5.11 Roboty posadzkowe i okładzinowe**

Roboty przy wykorzystaniu posadzek z terakoty wykonać zgodnie z Warunkami technicznymi tom 1, część 4, rozdz. 25

#### **5.12 Roboty okładzinowe zewnętrzne**

Roboty okładzinowe z cegły licówki wykonać zgodnie z Warunkami technicznymi, tom 1, część 4, rozdz. 26.

#### **5.13 Roboty malarskie zewnętrzne i wewnętrzne**

Roboty malarskie wykonać zgodnie z Warunkami technicznymi tom 1, część 4, rozdz. 27 i normą PN-69/B-10280.

#### **5.14 Roboty przy osadzaniu stolarki budowlanej**

Roboty przy osadzaniu drzwi wykonać zgodnie z Warunkami technicznymi tom 1, część 4, rozdz. 27.

## 6. KONTROLA JAKOŚCI ROBÓT

### 6.1. Ogólne zasady kontroli jakości robót

Przed przystąpieniem do robót Wykonawca powinien wykonać badania materiałów do betonu, zapraw, obsypek i podsypek oraz ustalić wymagane recepty laboratoryjne.

Wykonawca jest zobowiązany do stałej i systematycznej kontroli prowadzonych robót w zakresie i z częstotliwością określoną w niniejszej ST i zaakceptowaną przez Inżyniera. W szczególności kontrola powinna obejmować:

- sprawdzenie rzędnych założonych ław celowniczych w nawiązaniu do podanych stałych punktów wysokościowych z dokładnością do 1 cm,
- sprawdzenie rzędnych posadowienia,
- badanie zabezpieczenia wykopów przed zalaniem wodą,
- badanie i pomiary szerokości, grubości i zagęszczenia wykonanej warstwy podsypki,
- badanie i pomiary szerokości, grubości wykonanego podłoża,
- sprawdzenie zgodności z dokumentacją projektową zamontowanego wyposażenia,
- sprawdzenie zabezpieczenia przed korozją.

### 6.2. Dopuszczalne tolerancje i wymagania

- odchylenie odległości krawędzi wykopu w dnie od ustalonej w planie osi wykopu nie powinno wynosić więcej niż  $\pm 5$  cm,
- odchylenie wymiarów w planie nie powinno być większe niż 0,1 m,
- odchylenie grubości warstwy podłoża nie powinno przekraczać  $\pm 3$  cm,
- odchylenie szerokości warstwy podłoża nie powinno przekraczać  $\pm 5$  cm,

### 6.3. Kontrola robót betonowych i żelbetowych

W czasie wykonywania robót należy przeprowadzać systematyczną kontrolę składników betonu, mieszanki betonowej i wykonanego betonu wg PN-EN 206-1, zgodnie z tablicą 3.

Kontrola zbrojenia polega na sprawdzeniu średnic, ilości i rozmieszczenia zbrojenia w równaniu z dokumentacją projektową oraz z wymaganiami PN-EN 206-1.

Tablica 3. Zestawienie wymaganych badań betonu w czasie budów według PN-EN-206-1

Rodzaj badania	Metoda badania	Termin lub częstotliwość badania
Badania składników betonu 1.1. Badanie cementu - czasu wiązania - stałości objętości - obecności grudek	PN-EN 197-1	bezpośrednio przed użyciem każdej dostarczonej partii
Badanie kruszywa - składu ziarnowego - kształtu ziarn zawartość pyłów mineralnych zawartości zanieczyszczeń obcych - wilgotności	PN-B-06714-15 PN-B-06714-16 PN-B-06714-13 PN-B-06714-12 PN-B-06714-18	każdej dostarczonej partii każdej dostarczonej partii każdej dostarczonej partii każdej dostarczonej partii bezpośrednio przed użyciem
Badanie wody	PN-EN 1008:2004	przy rozpoczęciu robót oraz w przypadku stwierdzenia zanieczyszczeń
Badanie dodatków i domieszek	Instrukcja TB206/77	
Badanie mieszanki betonowej – urabialności – konsystencji –	PN-EN 206-1	przy rozpoczęciu robót przy proj. recepty i 2 razy na zmianę

zawartości powietrza w mieszance betonowej		roboczą przy ustalaniu recepty oraz 2 razy na zmianę roboczą
Badanie betonu. Badanie wytrzymałości na ściskanie na próbkach	PN-EN 206-1	przy ustalaniu recepty oraz po wykonaniu każdej partii betonu
Badania nieniszczące betonu w konstrukcji	PN-EN 12504-4 PN-EN 12504-2	w przypadkach technicznie uzasadnionych
Badanie nasiąkliwości	PN-EN 206-1	przy ustalaniu recepty, 3 razy w czasie wykonywania konstrukcji ale nie rzadziej niż raz na 5000m <sup>3</sup> betonu
Badanie odporności na działanie mrozu	PN-EN 206-1	przy ustalaniu recepty 2 razy w czasie wykonywania konstrukcji, ale nie rzadziej niż raz na 5000 m <sup>3</sup> betonu
Badanie przepuszczalności wody		przy ustalaniu recepty, 3 razy w czasie wykonywania konstrukcji ale nie rzadziej niż raz na 5000 m <sup>3</sup> betonu

#### 6.4. Kontrola jakości pozostałych robót

Szczegółowe opisy kontroli jakości poszczególnych robót wymienionych w punktach od 5.7 do 5.14 podano w Warunkach technicznych wykonania i odbioru robót budowlano-montażowych tom 1, część 1,2,3 i 4.

#### 7. OBMIAR ROBÓT

Obmiar robót będzie każdorazowo wykonany w obecności Inspektora Nadzoru i powinien być przeprowadzony zgodnie z obowiązującymi zasadami zarówno na etapie wykonywania, jak i po zakończeniu wykonywania elementu robót stanowiącego odrębną całość obiektu.

Jednostką obmiarową jest mb rurociągu i uwzględnia niżej wymienione elementy składowe obmierzone wg innych jednostek

- wykopy mechaniczne i ręczne – m<sup>3</sup>
- odwodnienie wykopów – 1kpl
- zagęszczanie gruntu - m<sup>3</sup>
- zasypanie wykopów - m<sup>3</sup>
- umocnienie wykopów szalunkami – m<sup>2</sup>
- ubijanie mechaniczne gruntu - m<sup>3</sup>
- wykonanie zbrojenia – t
- wykonanie fundamentów - m<sup>3</sup>
- wykonanie izolacji – m<sup>2</sup>
- roboty murowe- m<sup>2</sup>
- roboty ciesielskie- m<sup>3</sup>
- roboty dekarские- m<sup>2</sup>
- roboty drogowe- m<sup>2</sup>

## 8. ODBIÓR ROBÓT

Zasady odbioru robót podane są w pkt. 8 ST-0 Wymagania Ogólne.

## 9. PODSTAWY PŁATNOŚCI

Warunki i podstawy płatności określone są w pkt. 9 Zasady odbioru robót podane są w pkt. 8 ST-0 Wymagania Ogólne.

## 10. PRZEPISY ZWIĄZANE

### 10.1. Normy

PN-B-06050	-Geotechnika. Roboty ziemne. Wymagania ogólne.
BN-83/8836-02	-Przewody podziemne. Roboty ziemne. Wymagania i badania przy odbiorze.
BN-62/638-03	-Beton hydrotechniczny. Składniki betonu. Wymagania techniczne.
PN-EN 206-1	-Beton: Wymagania, właściwości, produkcja, zgodność .
PN-90/B-14501	-Zaprawy budowlane zwykłe.
PN-EN 1008:2004	-Woda zarobowa do betonów i zapraw.
PN-EN 13139	-Kruszywa do zaprawy.
PN-EN13043:2004	-Kruszywa do mieszanek bitumicznych i powierzchniowych utwaleń stosowanych na drogach, lotniskach i innych powierzchniach przeznaczonych do ruchu.
PN-EN 12620:2004	-Kruszywa do betonu.
PN-EN 197-1:2002	-Cement: Skład, wymagania i kryteria zgodności dotyczące cementów powszechnego użytku.
PN-68/B-10020	-Roboty murowe z cegły. Wymagania i badania przy odbiorze.
PN-89/B-10425	-Przewody dymowe i wentylacyjne murowe z cegły. Wymagania techniczne i badania przy odbiorze.
PN-96/B-12050	- Wyroby budowlane ceramiczne – cegły budowlane.
PN-97/B-12061	-Wyroby budowlane ceramiczne – cegły i kształtki elewacyjne.
PN-97/B-12011	- Wyroby budowlane ceramiczne – cegła kratówka.
PN-EN 101:1994	- Płyty i płytki ceramiczne ścienne i podłogowe. Oznaczenia twardości powierzchni.
PN-75/D-96000	- Tarcica iglasta ogólnego przeznaczenia.
PN-82/D-94021	- Tarcica iglasta konstrukcyjna sortowana metodami wytrzymałościowymi.
PN-85/B-01085	- Antykorozyjne zabezpieczenia w budownictwie. Ogólne zasady ochrony.
PN-86/B-01811	- Antykorozyjne zabezpieczenia w budownictwie. Konstrukcje betonowe i żelbetowe. Ochrona materiałowo-strukturalna. Wymagania.
PN-EN 612:1999	- Rynny dachowe i rury spustowe.
PN-EN 508:2002	- Wyroby do pokryć dachowych z metalu.
PN-EN 13163:2004	- Wyroby do izolacji cieplnej w budownictwie. Wyroby ze styropianu (EPS) produkowane fabrycznie. Specyfikacja.
PN-EN 12859:2002	- Płyty gipsowe – Definicje, wymagania i metody badań.
PN-EN 12860:2002	- Kleje gipsowe do płyt gipsowych. Definicje, wymagania i metody badań.
PN-B-79405:1997	- Płyty gipsowo-kartonowe.
BN-87/5028-12	-Gwoździe budowlane.
PN-76/C-04906	-Środki ochrony drewna. Ogólne wymagania i badania.
PN-83/D-10085	-Stolarka budowlana. Okna i drzwi. Wymagania i badania.
BN-84/6755-08	-Wełna mineralna.
PN-89/H-92125	-Blacha stalowa ocynkowana.
BN-88/6751	- Papa asfaltowa.
PN-B-24620	-Lepiki stosowane na zimno.
PN-58/C-96177	-Lepik asfaltowy na gorąco bez wypełniaczy.
PN-65/B-14503	-Zaprawy budowlane cementowo-wapienne.

PN-61/B-10245	-Roboty blacharskie budowlane z blachy stalowej. Wymagania i badania przy odbiorze.
PN-69/B-10260	-Izolacje bitumiczne. Wymagania i badania.
PN-69/B-10280	-Roboty malarskie budowlane farbami wodnymi i farbami emulsyjnymi.

#### **10.2. Inne dokumenty**

- Warunki techniczne wykonania i odbioru robót budowlano-montażowych. Tom I. Budownictwo ogólne. ARKADY – 1990r.
- Rozporządzenie Ministra Ochrony Środowiska, Zasobów Naturalnych i Leśnictwa z dnia 20.12.1996 w sprawie warunków technicznych jakim powinny odpowiadać obiekty budowlane gospodarki wodnej i ich usytuowanie (Dz.U. nr 21/97 poz. 111)
- Instrukcja ITB nr 312-1992-Ochrona drewna przed zagrzybieniem
- Instrukcja ITB nr 321- Stosowanie wyrobów z wełny mineralnej do izolacji termicznej w budownictwie

## ST-2 STACJA PODCIŚNIENIOWA – INSTALACJE SANITARNE I TECHNOLOGICZNE

### 1. WSTĘP

#### 1.1 Przedmiot specyfikacji

Przedmiotem niniejszej specyfikacji są wymagania dotyczące wykonania i odbioru robót związanych z instalacjami technologicznymi i sanitarnymi na terenie stacji podciśnieniowej zlokalizowanej w m. Sieciechów, gmina Sieciechów, w skład których wchodzi:

- Instalacja c.o. , grzejnik elektryczny
- Instalacja wentylacyjna-mechaniczna i grawitacyjna
- Instalacja technologiczna pompowni
- Zbiornik podciśnieniowy (szt. 1 ) z kompletem pomp tłocznych
- Pompy próżniowe (3 szt.)
- Armatura i sterowanie
- Przepompownia pośrednia

Pompownia próżniowo - tłoczna ma za zadanie utrzymywanie zadanego podciśnienia w sieci w przedziale 60 do 70 kPa, przyjęcie i odpompowanie dopływających ścieków. Mieszanina ścieków z powietrzem dopływa do zbiornika podciśnieniowego.

Powietrze z górnej części zbiornika jest odsysane przez pompy próżniowe i wydmuchiwane do atmosfery poprzez filtr biologiczny umieszczony na zewnątrz pomieszczenia pompowni.

Ścieki gromadzone w dolnej części zbiornika są zasysane przez pompy tłoczne zanurzeniowe i przetłaczane przez przewód tłoczny do przepompowni pośredniej na terenie stacji podciśnieniowej a następnie do oczyszczalni ścieków w m. Zajezerze.

Funkcje sterowania oraz kontroli pracy urządzeń spełniane są przez szafę sterowniczą z wbudowanym mikroprocesorem. Zaprojektowana pompownia wyposażona będzie w prefabrykowane zestawy urządzeń oraz spełniać będzie normy hałasu przewidziane w projekcie i prawodawstwie polskim.

W celu odprowadzenia nadmiernej ilości ciepła generowanego przez pompy próżniowe w pomieszczeniu przewidziano wentylację mechaniczną wywiewną oraz nawiew powietrza przewodami 900 x 900mm z czerpnią ścienną typu A 900x900 z kratką nawiewną oraz przepustnicą wielopłaszczyznową 900x900mm.

Wydajność wentylatora ściennego (HCFB/6-500, N= 290W)  $V = 5850 \text{ m}^3/\text{h}$ , umieszczonego w otworze wywiewnym ściennym (wyrzutnia ścienna typu A 550x550mm) pozwala na wykonanie wymiany powietrza w pomieszczeniu w przeciągu dwóch minut.

Wentylator sterowany będzie termostatem kontrolującym temperaturę powietrza w pomieszczeniu.

Wentylator spełniać będzie wymagania dotyczące natężenia generowanego hałasu wynikające z polskiego prawodawstwa.

Wyłącznik do sterowania ręcznego wentylatora będzie umieszczony na zewnątrz pomieszczenia.

Dodatkowo przewidziano kanał wentylacyjny wyciągowy dla wentylacji grawitacyjnej.

Automatyka zapewnia bezobsługową pracę pompowni.

#### Wyposażenie stacji podciśnieniowej

##### Pompy próżniowe

Przyjęto zestaw 3 pomp próżniowych wg projektu instalacji technologicznej stacji podciśnieniowej. Przyjęto 3 pompy olejowe firmy BUSCH Typ MM 1402 AV Aqua,  $V = 400 \text{ m}^3/\text{h}$ ,  $N = 7,5 \text{ kW}$  o wydajności zapewniającej wymagane parametry dla poszczególnych układów kolektorów podciśnieniowych z zapewnieniem odbioru ścieków z zabudowy docelowej.



Pompy umieszczone będą na fundamentach 20cm ponad poziomem posadzki.

#### Pompy tłoczne

Przyjęto zestaw 2 pomp tłocznych wg projektu instalacji technologicznej dla stacji podciśnieniowej. Przyjęto 2 pompy zatapialne firmy FLYGT typu NP 3127 HT181, N=4,7kW, krzywa 53-489-00-6102, Q= 10,8 l/s, H=11,10m, NPSH 3,0m o wydajności zapewniającej wymagane parametry dla odbioru ścieków z zabudowy docelowej oraz spełnienie wymagań w zakresie parametru NPSH≤3.

Pompy umieszczone będą w zbiorniku podciśnieniowym.

#### Zbiornik podciśnieniowy

Zbiornik stalowy, pojemności 16,0m<sup>3</sup>, umieszczony na fundamencie betonowym w wykopie. Średnica zbiornika 2,40 m, wysokość całkowita 4,40 m.

Ciężar zbiornika 3500 kg.

#### Urządzenia pomocnicze

##### Grzejnik elektryczny

Dla zapewnienia dodatniej temperatury w pomieszczeniach w okresie zimy przewidziano grzejnik elektryczny o mocy 1,5 kW sterowany wbudowanym termostatem.

##### Filtr powietrza

Dla oczyszczenia powietrza odsysanego ze zbiornika podciśnieniowego przewidziany jest biologiczny filtr powietrza. Filtr powietrza umieszczony będzie na zewnątrz pomieszczenia pompowni w miejscu wskazanym na rysunku.

Materiał filtracyjny stanowi mieszanina skrawków drewna i kory drzew iglastych.

#### Przewody , armatura i zakres robót

Rurociągi podciśnieniowe: Rury PE100, SDR 17 PN10.

Rurociąg tłoczny: Rury PE100, SDR 17 PN10

Rurociągi wylotowe: Rury stalowe

Zasuwy z napędem elektrycznym

Zasuwy umieszczone w komorze jak na rysunku.

#### Przepompownia pośrednia

Zaprojektowano typową przepompownię ścieków firmy FLYGT, do której będą tłoczone ścieki ze zbiornika na stacji podciśnieniowej. W pompowni zainstalowane będą dwie pompy tłoczne FLYGT NP 3153.181HT/453 o parametrach: N= 9,0 kW, Q= 10,6 l/s, H= 24,6m

Pompy zainstalowane będą w zbiorniku betonowym o średnicy 1800mm, o wysokości h=4,8m.

Całość armatury, osprzętu i sterowania pompowni powinna stanowić dostawę producenta kompletnej przepompowni ścieków (firmy Flygt). Pompownia zlokalizowana będzie na terenie przedmiotowej stacji próżniowo – tłocznej.

#### Wyposażenie przepompowni ścieków

Wyposażenie przepompowni oprócz pomp zatapialnych stanowić będą:

Lp	Wyszczególnienie	Ilość	PT-2
1.	Stopa sprzęgająca 2 kpl.	kpl.	DN100
2.	Górny uchwyt prowadnic 2”	kpl.	2
3.	Łańcuch ze stali nierdzewnej	kpl.	2
4.	Prowadnice ze stali nierdzewnej	szt.	2
5.	Orurowanie ze stali nierdzewnej 2 kpl.	kpl.	DN100/150
6.	Zasuwy nożowe Tehaco 3 szt.	szt.	DN100

7.	Zawory zwrotne kulowe HDL 2 szt.	szt.	DN100
8.	Sterownica SPR	szt.	1
9.	Gniazdo do podłączenia zasilania zewn.	szt.	1
10.	Sygnalizator poziomu	szt.	2
11.	Hydrodynamiczny zawór płuczący 4901	szt.	1
12.	Sonda hydrostatyczna	szt.	1
13.	Sterownik APF do usuwania cz. pływających	szt.	1
14.	Właz ze stali nierdzewnej	szt.	1
15.	Wentylacja grawitacyjna	szt.	1
16.	Pomost serwisowy	szt.	1
17.	Drabinka żłazowa	szt.	1

Specyfikacja niniejsza obejmuje następujące roboty wg klasyfikacji sprawie Wspólnego Słownika Zamówień (CPV):

45111200-0 Roboty w zakresie przygotowania terenu pod budowę i roboty ziemne.

45231300-8 Roboty budowlane w zakresie budowy wodociągów i rurociągów do odprowadzania ścieków.

45232400-6 Roboty budowlane w zakresie rurociągów ściekowych

45232440-8 Roboty budowlane w zakresie budowy rurociągów do odprowadzania ścieków

45331000-6 Hydraulika i roboty sanitarne

## 1.2 Cel opracowania specyfikacji

Szczegółowa specyfikacja stosowana jest jako dokument przetargowy i kontraktowy przy zleceniu i realizacji robót wyszczególnionych w pkt 1.1.

## 1.3 Zakres robót objętych specyfikacją

Ustalenia zawarte w niniejszej specyfikacji dotyczą zasad prowadzenia robót związanych z wykonaniem sieci kanalizacji sanitarnej podciśnieniowej jak w pkt.1.1. i obejmują:

- wymagania wykonawcze,
- wymagania materiałowe,
- technologię montażu,
- transport i rozładunek,
- składowanie materiałów,
- nadzór i odbiory

## 1.4 Określenia podstawowe

Wszystkie określenia i nazwy użyte w niniejszej specyfikacji są zgodne lub równoważne z Polskimi Normami, a w przypadku ich braku z normami branżowymi, warunkami technicznymi wykonania i odbioru wymienionymi indywidualnie, przy każdej pozycji dodatkowo.

Roboty są zaprojektowane i muszą być wykonane zgodnie z wymaganiami obowiązujących przepisów, norm i instrukcji. Nie wyszczególnienie jakichkolwiek obowiązujących aktów prawnych nie zwalnia wykonawcy od ich stosowania.

## 1.5 Ogólne wymagania dotyczące robót

Roboty budowlano - montażowe zrealizowane będą zgodnie z przepisami obligatoryjnymi i normami.

Ponadto roboty wykonane będą;

- zgodnie z "Warunkami technicznymi wykonania i odbioru robót budowlano - montażowych" tom 2 (Instalacje sanitarne i przemysłowe),
- zgodnie z Warunkami Wykonania i Odbioru Cobrti Instal,
- przy przestrzeganiu przepisów wg Rozporządzenia Ministra Infrastruktury z dnia 6 lutego 2003r. w sprawie bezpieczeństwa i higieny pracy przy wykonywaniu robót budowlano montażowych (Dz. U. Nr 47/03 poz. 401), zgodnie z Rozporządzenia

Ministra Gospodarki Przestrzennej i Budownictwa z dnia 14 grudnia 1994r. w sprawie warunków technicznych jakim powinny odpowiadać budynki (Dz. U. Nr 10 z 1995r.) z późniejszymi zmianami z dnia 4 kwietnia 1996r. (Dz. U. Nr 45 z 1996 r.) i z dnia 30 września 1997r. (Dz. U. Nr 132 z 1997r.),

## 2. MATERIAŁY

### 2.1 Ogólne wymagania dotyczące materiałów

Wszystkie materiały nowe użyte do wykonania obiektu muszą spełniać wymagania norm, posiadać certyfikaty, świadectwa dopuszczania lub inne dokumenty świadczące o ich możliwości zastosowania do wykonania projektowanych robót. Wykonawca powinien wykonać przedmiot umowy z materiałów własnych.

Materiały i urządzenia powinny odpowiadać co do jakości wymogom wyrobów dopuszczanych do obrotu i stosowania w budownictwie, określonych w art. 10 Ustawy Prawo Budowlane.

### 2.2. Materiały do wykonania robót

Przy wykonywaniu robót według zasad niniejszej specyfikacji należy stosować następujące materiały lub równoważne:

- Rury PE100 SDR 17 PN10 Dz 225-90 (uzbrojenie zewnętrzne pompowni i rurociąg powietrza odsysanego)
- Rury stalowe DN150mm (rurociąg powietrza wylotowego), stal 0H18N9 lub równoważna
- Zasuwy nożowe kołnierzowe (na rurociągach podciśnieniowych)
- Zbiorniki podciśnieniowe o pojemności  $V= 16m^3$  stalowe z blachy grubości 8mm  
Zbiornik wykonany z blachy stalowej ukształtowanej w walczak pionowy zamknięty dwoma dnami o małej wypukłości wg PN-69/M-35413. Całość jest spawana i nierozbieralna. Zbiornik spoczywa na ośmiu stopach przytwierdzonych do fundamentu. Płaszcz zbiornika jest wzmocniony pierścieniami usztywniającymi. W górnym dnie znajduje się właz D-900, króćce kabli sygnalizacyjnych i zasilających oraz 2 szt. zaczepek służących do ustawienia pustego zbiornika. W części cylindrycznej na odpowiednich wysokościach umieszczone są króćce technologiczne ssące i tłoczące o określonych średnicach i kołnierzach. Wewnątrz zbiornika do dna przyspawane są płyty mocujące podstawy pomp tłoczących ścieki do tłocznej części sieci kanalizacyjnej. Wewnątrz umieszczone są przewody łączące podstawy pomp z króćcem tłocznym, prowadnice pomp. Rozmieszczenie króćców zgodnie z projektem technicznym.

Zabezpieczenie antykorozyjne powierzchni zbiorników:

*Powierzchnie wewnętrzne:*

- Czyszczenie do I-go stopnia czystości wg. PN-70/H-97050
- Malowanie farbą epoksydową dopuszczoną do środowiska ściekowego INERTOL - POXITAR – (producent SIKA), grubość powłoki min. 300  $\mu m$ .

*Powierzchnie zewnętrzne:*

- Czyszczenie do I-go stopnia czystości wg. PN-70/H-97050
- Malowanie farbą epoksydową INERTOL - POXITAR (producent - SIKA) lub farbą SIGMA TCN300, grubość powłoki min. 250  $\mu m$ .
- Pompy tłoczne zatapialne firmy FLYGT typu NP 3127 HT181,  $N=4,7kW$ , krzywa 53-489-00-6102,  $Q= 10,8l/s$ ,  $H=11,1m$ , NPSH 3,0m (szt. 2) zainstalowane w zbiorniku podciśnieniowym. Wymagany tzw. „wolny przelot” na wirniku min. 76mm. prowadnice, łańcuch, stopa sprzęgająca i przewody ze stali 0H18N9 lub równoważnej zabezpieczonej antykorozyjnie przy zabezpieczaniu zbiornika.
- pompy próżniowe, z pierścieniem olejowym BUSCH typ Agua MM 1402 AV,  $Q= 400m^3/h$ ,  $N=7,5,0kW$  (szt. 3)

- Typowa przepompownia ścieków firmy FLYGT, z zainstalowanymi dwiema pompami tłocznymi FLYGT NP 3153.181HT/453 o parametrach: N= 9,0 kW, Q= 10,6 l/s, H=24,6m. Pompownia betonowa o średnicy 1800 mm i wysokości od dna h=4,8m. wraz z wymaganą armaturą, osprzętem i sterowaniem.
- Szafa sterownicza PLC
- Wentylator ścienny HCFB/6-500, N= 290W, V= 5850 m<sup>3</sup>/h,
- Czerpnia ścienna typu A z kratką nawiewną oraz przepustnicą wielopłaszczyznową 900x900mm
- Wyrzutnia ścienna typu A 550 x 550mm
- Grzejnik elektryczny 1,5 kW z termostatem

### **3. SPRZĘT**

#### **3.1. Ogólne wymagania dotyczące sprzętu**

Sprzęt wykorzystany do wykonania obiektu musi odpowiadać wymaganiom określonym w obowiązujących w Polsce przepisach o ruchu drogowym dozorce technicznym i innych związanych, jak również spełniać wymagania technologiczne wykonania i montażu elementów.

#### **3.2. Sprzęt użyty do wykonania**

W zależności od potrzeb, wykonawca zapewni następujący sprzęt do wykonywania robót:

- Dźwig samojezdny do 3,5t
- Koparkę podsiębierną o poj. łyżki min. 0,25 m<sup>3</sup>
- Spycharkę gąsiennicową
- Ubijak spalinowy 200 kg
- Spalinowa zagęszczarka wibracyjna do gruntu
- Maszyna do wierceń poziomych
- żuraw samochodowy do 4t
- samochód samowyładowczy do 5t
- ciągnik kołowy (75KM)
- zgrzewarka do rur PE
- prościarka do rur PE
- agregat prądotwórczy
- sprężarka

### **4.0 TRANSPORT**

#### **4.1 Ogólne wymagania dotyczące transportu**

Środki transportowe użyte do transportu materiałów muszą spełniać wymagania wynikające z obowiązujących w Polsce przepisów o ruchu drogowym i innych związanych jak również zapewnić bezpieczeństwo użytkownikom dróg oraz pracownikom na terenie budowy.

Ponadto muszą zapewniać dostarczenie materiałów gwarantujących utrzymanie wymaganej jakości.

Środki transportowe

- samochód samowyładowczy do 5t,
- samochód dostawczy do 0,9 t,
- samochód skrzyniowy do 5t,

### **5.0. WYKONANIE ROBÓT**

#### **5.1. Ogólne zasady wykonania robót**

Roboty montażowe powinny być wykonane zgodnie z obowiązującymi normami, warunkami

technicznymi wykonania robót i przepisami obowiązującymi w Polsce. a w szczególności wymienionymi w pkt 1.5.

## 5.2 Zakres wykonywania robót

- Roboty ziemne
- Roboty montażowe

## 5.3 Próby i odbiory

### 5.2.1 Roboty ziemne

Przed rozpoczęciem robót ziemnych wykonawca zobowiązany jest do potwierdzenia aktualności uzbrojenia podziemnego u wszystkich możliwych użytkowników, tj. energii elektrycznej, telekomunikacji, melioracji oraz wodociągów i gazociągów.

Uprawniona służba geodezyjna powinna wytyczyć w terenie projektowany przebieg kolektora oraz istniejące uzbrojenie podziemne. Roboty ziemne należy rozpocząć po ręcznym odkryciu uzbrojenia podziemnego.

Kategoria występujących gruntów I-II.

Wszystkie wykopy o ścianach pionowych z umocnieniem ażurowym, pełne, warstwowe zagęszczanie wbudowywanego gruntu zgodnie z technologią zalecaną przez producenta rur kanalizacyjnych.

Wbudowanie dowiezonego piasku w strefę ochronną rury.

Wykopy należy rozpocząć od najniższego punktu, aby zapewnić grawitacyjny odpływ wody z wykopu w dół po jego dnie,

Spód wykopu wykonywanego ręcznie należy pozostawić na poziomie wyższym od projektowanego o około 5 cm, a w gruntach nawodnionych - o około 20cm wyższym,

przy wykopie wykonywanym mechanicznie należy pozostawić warstwę gruntu, ponad projektowaną rzędną dna wykopu, o grubość co najmniej 20cm, niezależnie od rodzaju gruntu, nie wybraną warstwę gruntu należy usunąć z dna wykopu sposobem ręcznym, z dna wykopu należy usunąć kamienie i grudy, dno wyrównać, a następnie przystąpić do wykonywania podłoża, zgodnie z dokumentacją projektową,

W trakcie wykonywania robót ziemnych nie wolno dopuścić do naruszenia (rozluźnienia, rozmoczenia lub zamrożenia) rodzimego podłoża w dnie wykopu; w tym celu prace ziemne należy prowadzić starannie, możliwie szybko, nie trzymając zbyt długo otwartego wykopu.

Grunty naruszone należy usunąć z dna wykopu, zastępując je wykonaniem podłoża wzmocnionego w postaci zagęszczonej ławy piaskowej o grubości (po zagęszczeniu) co najmniej 10cm; ten sam rodzaj podłoża należy wykonać w sytuacji, kiedy doszło do przegłębienia dna wykopu, tj. wybrania gruntu poniżej projektowanego posadowienia rurociągu,

Podłoże wraz z warstwą wyrównawczą należy profilować w miarę układania kolejnych odcinków rurociągu,

Przewód po ułożeniu powinien ściśle przylegać do podłoża na całej swojej długości na co najmniej  $\frac{1}{4}$  swego obwodu, tzn. należy bardzo starannie zagęścić grunt,

Niedopuszczalne jest podkładanie pod rury kawałków drewna, kamieni lub gruzu w celu uzyskania odpowiedniego spadku rurociągu lub wyrównywania kierunku ułożenia przewodów, do budowy przewodu należy stosować tylko elementy nie wykazujące uszkodzeń na ich powierzchniach (np. wgniecień, pęknięć, rys),

Wierzchnią warstwę gruntu rodzimego (w obrębie zagospodarowanych ogrodów na posesjach) należy złożyć na oddzielnej hałdzie celem powtórnego wykorzystania przy rekultywacji pasa robót po zakończonej budowie.

Do wykonywania warstw wypełniających, należy przystąpić natychmiast po dokonaniu i zatwierdzeniu częściowego odbioru robót w zakresie zakończonego posadowienia rurociągu.

Wypełnienie wykopu należy wykonywać w dwóch etapach:

- I etap: wypełnienie wykopu w strefie ochronnej rury (patrz rys. I str. 63 niniejszej specyfikacji), czyli tzw. obsypka rurociągu;
- II etap: wypełnienie wykopu nad strefę ochronną rury, czyli tzw. zasypka rurociągu.

#### ZASADY WYKONYWANIA OBSYPKI RUROCIĄGU:

- obsypkę wykonywać z gruntu mineralnego, sypkiego (zwykle piasku lub żwiru), którego wielkość ziaren, w bezpośredniej bliskości rury, nie powinna przekraczać 10% nominalnej średnicy rury lecz nigdy nie może być większa niż 60mm,
- materiał obsypki nie może być zmrożony ani też zawierać ostrych kamieni lub innego łamanego materiału,
- w celu zapewnienia całkowitej stabilności rurociągu, konieczne jest zadbanie o to, aby materiał obsypki szczelnie wypełniał przestrzeń nad rurą, do ubijania warstw obsypki nad rurą można użyć ubijaków drewnianych,
- obsypkę wykonywać warstwami, równolegle po obu stronach rur, każdą warstwę zagęszczając, grubość warstw nie powinna przekraczać 1/3 średnicy rury lub nie powinna być większa niż 30 cm,
- jednocześnie z wykonywaniem poszczególnych warstw obsypki należy usuwać umocnienie wykopu, zwracając uwagę na staranne wypełnienie wykopu i zagęszczenie przestrzeni zajmowanej uprzednio przez umocnienie wykopu.
- obsypkę należy prowadzić aż do uzyskania górnego poziomu strefy ochronnej rurociągu, tj. warstwy o grubości po zagęszczeniu, co najmniej 30cm ponad wierzch rury,
- niedopuszczalne jest wykonywanie obsypki przez bezpośrednie spuszczenie mas ziemnych na rurociąg z samochodów wywrotek.

#### ZASADY ZAGĘSZCZANIA GRUNTU:

- przy ręcznym zagęszczaniu (przez ubijanie lub udeptywanie) maksymalna grubość warstw obsypki nie powinna być większa niż 10-15 cm; przy zagęszczeniu mechanicznym - maksymalna grubość warstw nie powinna przekraczać wartości podanych w poniższej tabeli nr I,
- zaleca się stosowanie sprzętu do zagęszczania, który może pracować po obu stronach przewodu,
- należy pamiętać o dokładnym zagęszczeniu gruntu w tzw. pachach rurociągu,
- podbijanie należy wykonywać przy użyciu ubijaków drewnianych, stosowanie ubijaków metalowych dopuszczalne jest w odległości co najmniej 10cm od rurociągu,
- pierwsze warstwy aż do osi rury powinny być zagęszczone bardzo ostrożnie, aby uniknąć uniesienia się rury, po wykonaniu obsypki do 1/2 wysokości rury, wszelkie ubijanie warstw powinno być wykonywane w kierunku od ścian wykopu do rurociągu,
- mechaniczne zagęszczanie nad rurą można rozpocząć dopiero, gdy nad jej wierzchołkiem została wykonana warstwa ochronna o grubości minimalnej podanej w tabeli nr I.

#### ZASADY WYKONYWANIA ZASYPKI WYKOPU:

- do wykonywania wypełnienia wykopu nad strefę ochronną rurociągu można przystąpić do dokonaniu kontroli stopnia zagęszczenia obsypki,
- wykopy w pasie jezdni drogowej należy wypełniać w całości piaskiem dowiezionym, średnioziarnistym wg PN-EN 13043:2004 jak dla drogowych warstw odsączających, dopuszcza się stosowanie piasku miejscowego po uprzednim, pisemnym uzgodnieniu z inspektorem nadzoru,
- stopień zagęszczenia zasypki piaskowej w pasie drogowym należy uzgodnić z właściwym organem zarządzającym drogą,
- zabronione jest wbudowanie w zasypkę wykopu w pasie pobocza jezdni drogowej gruntów plastycznych,
- rozbiórka szalowania wykopu powinna postępować równolegle z zasypką, przy

zachowaniu szczególnej ostrożności, ze względu na możliwość obsunięcia się ścian wykopu.

## 5.2.2. Roboty montażowe

### 5.2.2.1. Montaż zbiornika podciśnieniowego

Podłoże należy wykonać zgodnie z dokumentacją projektową przy uwzględnieniu rodzaju gruntu.

W gruntach suchych piaszczystych, żwirowo-piaszczystych i piaszczysto-gliniastych podłożem jest grunt naturalny o nienaruszonej strukturze dna wykopu.

W gruntach nawodnionych (odwadnianych w trakcie robót) podłoże należy wykonać z warstwy tłucznia lub żwiru z piaskiem o grubości od 15 do 20cm łącznie z ułożonymi sączkami odwadniającymi.

W przypadku, gdy posadowienie fundamentu pod zbiornik znajduje się poniżej zwierciadła wody gruntowej, wodę należy obniżyć do poziomu umożliwiającego wykonywanie robót.

Zagęszczenie podłoża powinno być zgodne z określonym w ST.

Fundament należy wykonać zgodnie z dokumentacją projektową.

Głębokość posadowienia powinna spełniać warunki i być zgodna z dokumentacją projektową.

Zbiornik podciśnieniowy należy instalować zgodnie z instrukcją wytwórcy, a ponadto:

- należy zapewnić możliwość dojścia,
- zaleca się zapewnienie możliwości dojazdu.

Włączenia przewodów technologicznych do zbiornika wykonać po jego ustawieniu, zgodnie z dokumentacją projektową.

Zasypanie zbiornika wykonać po przeprowadzenia próby szczelności przyłączonych przewodów.

### 5.2.2.2. Montaż pomp próżniowych

Podstawowe wymagania dla stosowanych pomp:

Wykonawca będzie odpowiedzialny za zapewnienie, że każda pompa i silnik są wyważone dynamicznie,

Wykonanie agregatów pompowych z materiałów odpornych na korozję i na zewnątrz zabezpieczonych powłoką lakierniczą

Każda pompa będzie miała stateczną charakterystykę, odpowiednią do przeznaczenia w czasie pracy.

Każda z dostarczonych pomp będzie posiadała poświadczenie badań zgodnie z normą ISO 9001.

### 5.2.2.3. Montaż rurociągów technologicznych

Roboty montażowe rurociągów prowadzić zgodnie z opisem technicznym oraz specyfikacją techniczną dla rurociągów kanalizacji podciśnieniowej (ST-5 Sieć przewodów kanalizacji podciśnieniowej i grawitacyjnej).

## 5.2.3. Próby i odbiory

Próbę szczelności rurociągów z rur PE na wykonać zgodnie z normą PN-B-10725 „Przewody zewnętrzne- wymagania i badania przy odbiorze”

Przy odbiorze uzbrojenia technologicznego wykonać próbę ruchu 72 godz.

Odbiór końcowy Robót polega na finalnej ocenie rzeczywistego wykonania Robót w odniesieniu do ich ilości, jakości i wartości.

Przy dokonywaniu odbioru końcowego należy:

sprawdzić zgodność Robót z umową, Dokumentacją Projektową, Specyfikacjami technicznymi wykonania i odbioru robót, normami i obowiązującymi przepisami;

sprawdzić udokumentowanie właściwej jakości wykonania Robót odpowiednimi protokołami prób montażowych i prób ciśnieniowych;

sprawdzić, czy przedmiot odbioru spełnia warunki i zasady prawidłowej eksploatacji;

sporządzić protokół z odbioru technicznego Robót z podaniem wniosków i ustaleń;

## 6. KONTROLA JAKOŚCI

### 6.1. Ogólne zasady kontroli jakości robót

Kontrola jakości robót będzie przeprowadzana na bieżąco przez Inspektora Nadzoru.

Przedmiotem kontroli będzie zgodność z wymogami norm, certyfikatów, wytycznymi wykonania i odbioru robót (m.in. „Warunkami technicznymi i odbioru robót budowlano – montażowych) oraz dokumentacji technicznej.

Podczas wykonywania robót obowiązują niżej wymienione sprawdzenia, badania, odbiory mające na celu zapewnienie wysokiej jakości robot.

- tyczenie trasy rurociągu
- odbiór techniczny dna wykopu
- szerokość wykopu
- rzędne dna wykopu
- szalowanie wykopu
- zabezpieczenie innych przewodów w wykopie
- rodzaj podłoża pod rurociągi i zbiornik podciśnieniowy
- sprawdzenie wymaganych atestów, dopuszczeń materiałów, które zostaną wbudowane
- składowanie rur i kształtek
- badanie zagęszczania zasyпки rurociągu
- zbadanie szczelności rurociągów
- badanie prawidłowego działania pomp i sterowania

Z powyższych czynności należy sporządzić protokoły z udziałem inspektora nadzoru i osób upoważnionych przez Inwestora oraz potwierdzić ich wykonanie wpisem do dziennika budowy.

## 7. OBMIAR ROBÓT

Obmiar robót będzie każdorazowo wykonany w obecności Inspektora Nadzoru i powinien być przeprowadzony zgodnie z obowiązującymi zasadami zarówno na etapie wykonywania, jak i po zakończeniu wykonywania elementu robót stanowiącego odrębną całość obiektu.

Jednostką obmiarową jest mb rurociągu i uwzględnia niżej wymienione elementy składowe obmierzone wg innych jednostek

- wykopy mechaniczne i ręczne – m<sup>3</sup>
- zagęszczanie gruntu - m<sup>3</sup>
- zasypanie wykopów - m<sup>3</sup>
- umocnienie wykopów szalunkami – m<sup>2</sup>
- ubijanie mechaniczne gruntu - m<sup>3</sup>
- podsypka pod rurociąg – m<sup>2</sup>
- uzbrojenie rurociągu – szt.
- uzbrojenie technologiczne pompowni – kpl.

## 8. ODBIÓR ROBÓT

Zasady odbioru robót podane są w pkt. 8 ST-0 Wymagania Ogólne.

## 9. PODSTAWY PŁATNOŚCI

Warunki i podstawy płatności określone są w pkt. 9 Zasady odbioru robót podane są w pkt. 8 ST-0 Wymagania Ogólne.



## **10. PRZEPISY ZWIĄZANE**

### **10.1 Rozporządzenia**

1. Ustawa z dnia 7 czerwca 2001 o zbiorowym zaopatrzeniu w wodę i zbiorowym odprowadzeniu ścieków (Dz. U. Nr 72/01 poz. 747)
2. Ustawa z dnia 7 lipca 1994r. Prawo Budowlane (Dz. U. Nr 106/00, Nr109/00, Nr120/00, Nr 100/01, Nr 110/01, Nr 154/01, Nr 80/03)
3. Rozporządzenie Ministra Infrastruktury z dnia 6lutego 2003r. W sprawie bezpieczeństwa i higieny pracy podczas wykonywania robót budowlanych (Dz. U. Nr 47/03 poz. 4010)
4. Rozporządzenie Ministra Infrastruktury z dnia 3 lipca 2003r. W sprawie szczegółowego zakresu i formy projektu budowlanego Dz. U. Nr 120/03 poz. 1133)
5. Rozporządzenie Ministra Spraw Wewnętrznych i Administracji z dnia 5 sierpnia 1998r. W sprawie aprobat i kryteriów technicznych oraz jednostkowego stosowania wyrobów budowlanych (Dz. U. Nr 107/98 poz. 679, Nr 8/02 poz. 71)

### **10.2 Normy**

1. PN-EN 1091:2002 Zewnętrzne systemy kanalizacji podciśnieniowej
2. PN-B-10736:99 Roboty ziemne. Wykopy otwarte dla przewodów wodociągowych i kanalizacyjnych. Warunki techniczne wykonania.
3. PN-B-10735:92 Kanalizacja. Przewody kanalizacyjne. Wymagania i badania przy odbiorze.
4. PN-EN 1610:2002 Budowa i badania przewodów kanalizacyjnych.
5. PN-81/B-03020 Grunty budowlane. Posadowienie bezpośrednie budowli. Obliczenia statyczne i projektowanie.
6. PN-B-10736:1999Roboty ziemne. Wykopy otwarte dla przewodów wodociągowych i kanalizacyjnych. Warunki techniczne wykonania.
7. ZAT/97-01-001 Rury i kształtki z polietylenu (PE) i elementy łączące w rurociągach,
8. Warunki techniczne wykonania i odbioru rurociągów z tworzyw sztucznych – wydanie PKTSGGiK Warszawa np. z 1996 roku.
9. Warunki techniczne wykonania i odbioru sieci kanalizacyjnych – wyd. COBRTI INSTAL 2003r.

## ST-3 STACJA PODCIŚNIENIOWA – DROGI I OGRODZENIE

### 1. WSTĘP

#### 1.1 Przedmiot specyfikacji

Przedmiotem niniejszej specyfikacji są wymagania dotyczące wykonania i odbioru robót związanych z budową ogrodzenia oraz dróg i chodników w obrębie stacji podciśnieniowej zlokalizowanej w m. Sieciechów, gmina Sieciechów.

Ogrodzenie terenu pompowni zaprojektowano o wysokości 1,80 m.

Jest to ogrodzenie z siatki ocynkowanej, powlekanej tworzywem o oczkach 50x50mm i wysokości 1,50m. Siatka przymocowana jest górami i dołem do słupków przęsłowych z ceownika 80mm linką stalową  $\phi$ 4mm. Rozstaw osiowy słupków przęsłowych wynosi 2,5m. Słupki przęsłowe osadzone są w gniazdach betonowych o średnicy 0,30 i głębokości 1,0m, dla których wcześniej zostały wykonane otwory. Pod przęsłami, pomiędzy słupkami osadzony jest prefabrykowany cokół żelbetowy o przekroju 0,06x0,40m i długości 2,40m. Prefabrykat ten jest osadzony w wylewanym cokole betonowym przy słupkach przęsłowych, zgodnie z rysunkiem przęsła ogrodzeniowego. Od strony zachodniej zaprojektowano bramę szerokości 3,50m wraz z furtką szerokości 1,50m. Słupki przęsłowe, bramy i furtkę zabezpieczyć antykorozyjnie farbą miniową, a następnie pomalować dwukrotnie farbą ftalową.

Drogi i chodniki. Na terenie ogrodzonym i wjeździe wykonać plac manewrowy i wyjazd szer. 3,50m, zgodnie z planem zagospodarowania terenu. Plac i drogę wykończyć obrzeżami betonowymi. Dookoła budynku wykonać chodnik o szerokości 50cm.

Konstrukcja nawierzchni utwardzonej jezdni :

- |  |        |
|--|--------|
| a. kostka wibroprasowana betonowa, kolor czerwony      | -6 cm  |
| b. podsypka cementowo-piaskowa 1:4                     | -5 cm  |
| c. warstwa piasku średnioziarnistego stab. mech.       | -10 cm |
| d. obrzeże betonowe 6x20cm na w-wie podsypki piaskowej | -4 cm  |

Plac manewrowy wykonać ze spadkami 2% dla odprowadzenia wody deszczowej zgodnie z rysunkiem planu sytuacyjnego. Krawężnik placu manewrowego od strony zachodniej obniżyć do poziomu placu w celu odprowadzenia wody na trawnik .

Cały teren wokół pompowni uporządkować, zniwelować i obsiać trawą.

Specyfikacja niniejsza obejmuje następujące roboty wg klasyfikacji sprawie Wspólnego Słownika Zamówień (CPV):

45100000-8 Przygotowanie terenu pod budowę.

45111200-0 Roboty w zakresie przygotowania terenu pod budowę i roboty ziemne.

45233140-2 Roboty drogowe

#### 1.2 Cel opracowania specyfikacji

Szczegółowa specyfikacja stosowana jest jako dokument przetargowy i kontraktowy przy zleceniu i realizacji robót wyszczególnionych w pkt 1.1.

#### 1.3 Zakres robót objętych specyfikacją

Ustalenia zawarte w niniejszej specyfikacji dotyczą zasad prowadzenia robót związanych z wykonaniem sieci kanalizacji sanitarnej podciśnieniowej jak w pkt.1.1. i obejmują:

- wymagania wykonawcze,
- wymagania materiałowe,
- technologię montażu,
- transport i rozładunek,

- składowanie materiałów,
- nadzór i odbiory

#### **1.4 Określenia podstawowe**

Wszystkie określenia i nazwy użyte w niniejszej specyfikacji są zgodne lub równoważne z Polskimi Normami, a w przypadku ich braku z normami branżowymi, warunkami technicznymi wykonania i odbioru wymienionymi indywidualnie, przy każdej pozycji dodatkowo.

Roboty są zaprojektowane i muszą być wykonane zgodnie z wymaganiami obowiązujących przepisów, norm i instrukcji. Nie wyszczególnienie jakichkolwiek obowiązujących aktów prawnych nie zwalnia wykonawcy od ich stosowania.

#### **1.5 Ogólne wymagania dotyczące robót**

Roboty budowlano - montażowe zrealizowane będą zgodnie z przepisami obligatoryjnymi i normami.

Ponadto roboty wykonane będą;

zgodnie z "Warunkami technicznymi wykonania i odbioru robót budowlano - montażowych" tom 2 (Instalacje sanitarne i przemysłowe),

zgodnie z Warunkami Wykonania i Odbioru Cobrti Instal,

przy przestrzeganiu przepisów wg Rozporządzenia Ministra Infrastruktury z dnia 6 lutego 2003r. w sprawie bezpieczeństwa i higieny pracy przy wykonywaniu robót budowlano montażowych (Dz. U. Nr 47/03 poz. 401), zgodnie z Rozporządzenia Ministra Gospodarki Przestrzennej i Budownictwa z dnia 14 grudnia 1994r. w sprawie warunków technicznych jakim powinny odpowiadać budynki (Dz. U. Nr 10 z 1995r.) z późniejszymi zmianami z dnia 4 kwietnia 1996r. (Dz. U. Nr 45 z 1996 r.) i z dnia 30 września 1997r. (Dz. U. Nr 132 z 1997r.),

## **2. MATERIAŁY**

### **2.1 Ogólne wymagania dotyczące materiałów**

Wszystkie materiały nowe użyte do wykonania obiektu muszą spełniać wymagania norm, posiadać certyfikaty, świadectwa dopuszczania lub inne dokumenty świadczące o ich możliwości zastosowania do wykonania projektowanych robót. Wykonawca powinien wykonać przedmiot umowy z materiałów własnych.

Materiały i urządzenia powinny odpowiadać co do jakości wymogom wyrobów dopuszczanych do obrotu i stosowania w budownictwie, określonych w art. 10 Ustawy Prawo Budowlane.

### **2.2. Materiały do wykonania robót**

Przy wykonywaniu robót według zasad niniejszej specyfikacji należy stosować następujące materiały:

#### **2.2.1. Beton**

Beton zwykły B-10 powinien odpowiadać wymaganiom PN-88/B-06250

#### **2.2.2. Materiały metalowe**

Materiały metalowe powinny być nowe i dostosowane do celu, któremu mają służyć. Powinny odpowiadać wymiarom i wymaganiom jakościowym określonym w normach lub świadectwie dopuszczenia do stosowania w budownictwie.

Do łączenia poszczególnych elementów i wyrobów ślusarki metalowej należy stosować nity, wkręty, śruby i nakrętki, które odpowiadają wymaganiom normy.

Materiały spawalnicze powinny spełniać wymagania norm przedmiotowych oraz dokumentacji technicznej.

#### **2.2.3. Farby**

Farby użyte do malowania konstrukcji metalowej winny spełniać warunki podane w normie PN-79/H-97070. Słupki przęsłowe, bramę i furtkę zabezpieczyć antykorozyjnie farbą miniową

a następnie pomalować farbą ftalową.

#### 2.2.4. Siatka ogrodzeniowa

Siatka ogrodzeniowa wysokości 1,50m jest siatką ocynkowaną, powlekaną tworzywem o oczkach 50 x 50mm.

#### 2.2.5. Prefabrykowany cokół żelbetowy

Kształt i wymiary żelbetowego cokołu prefabrykowanego powinny być zgodne z dokumentacją projektową. Odchyłki wymiarów prefabrykatów powinny odpowiadać PN-ISO 1803:2001

Powierzchnie elementów powinny być gładkie i bez raków, pęknięć i rys.

Dopuszcza się drobne pory jako pozostałości po pęcherzykach powietrza i wodzie do głębokości 5mm.

#### 2.2.6. Kostka brukowa

Warunkiem dopuszczenia do stosowania betonowej kostki brukowej w budownictwie drogowym jest posiadanie atestu producenta.

Struktura wyrobu powinna być zwarta, bez rys, pęknięć, plam i ubytków. Powierzchnia górna kostek powinna być równa i szorstka, a krawędzie kostek równe i proste, wklęsnięcia nie powinny przekraczać 2 mm dla kostek o grubości < 80 mm.

Do wykonania nawierzchni chodnika, placu manewrowego i opaski wokół budynku pompowni stosuje się betonową kostkę brukową o grubości 60 mm. Kostki o takiej grubości są produkowane w kraju. Tolerancje wymiarowe wynoszą:

- na długości  $\pm 3$  mm.
- na szerokości  $\pm 3$  mm,
- na grubości  $+ 5$  mm.

Kolory kostek produkowanych aktualnie w kraju to: szary, ceglany, klinkierowy, grafitowy i brązowy.

Betonowe kostki brukowe powinny mieć cechy fizykomechaniczne określone w tabelicy I.

Betonowa kostka brukowa powinna odpowiadać normie PN-EN 1338:2005

Tablica I. Cechy fizykomechaniczne betonowych kostek brukowych

Lp.	Cechy	Wartość
1	Wytrzymałość na ściskanie po 28 dniach, MPa, co najmniej a) średnia z sześciu kostek b) najmniejsza pojedynczej kostki	60 50
2	Nasiąkliwość wodą wg PN-EN 206-1 [2], %, nie więcej niż	5
3	Odporność na zamrażanie, po 50 cyklach zamrażania, wg PN- EN 206-1 [2]: a) pęknięcia próbki b) strata masy. %, nie więcej niż c) obniżenie wytrzymałości na ściskanie w stosunku do wytrzymałości próbek nie zamrażanych, %, nie więcej niż	brak 5 20
4	Ścieralność na tarczy Boehmego wg PN-EN 14157 [1], mm, nie więcej niż	4

### 3. SPRZĘT

#### 3.1. Ogólne wymagania dotyczące sprzętu

Sprzęt wykorzystany do wykonania obiektu musi odpowiadać wymaganiom określonym w obowiązujących w Polsce przepisach o ruchu drogowym dozorce technicznym i innych

związanych, jak również spełniać wymagania technologiczne wykonania i montażu elementów.

### 3.2. Sprzęt użyty do wykonania

W zależności od potrzeb, wykonawca zapewni następujący sprzęt do wykonywania robót:

- Spycharkę gąsiennicową
- Ubijak spalinowy 200 kg
- Spalinowa zagęszczarka wibracyjna do gruntu
- Walec statyczny samojezdny
- Walec wibracyjny jednoosiowy 0,6t
- Wibrator powierzchniowy
- Żuraw samochodowy 5t
- samochód samowyładowczy do 5t
- ciągnik kołowy (75KM)
- agregat prądotwórczy
- sprężarka
- piła spalinowa z tarczą do cięcia nawierzchni

Małe powierzchnie chodnika z kostki brukowej wykonuje się ręcznie. Jeśli powierzchnie są duże, a kostki brukowe mają jednolity kształt i kolor, można stosować mechaniczne urządzenia układające. Urządzenie składa się z wózka i chwytaka sterowanego hydraulicznie, służącego do przenoszenia z palety warstwy kostek na miejsce ich ułożenia. Do zagęszczenia nawierzchni stosuje się wibratory płytowe z osłoną z tworzywa sztucznego.

## 4.0 TRANSPORT

### 4.1 Ogólne wymagania dotyczące transportu

Środki transportowe użyte do transportu materiałów muszą spełniać wymagania wynikające z obowiązujących w Polsce przepisów o ruchu drogowym i innych związanych jak również zapewnić bezpieczeństwo użytkownikom dróg oraz pracownikom na terenie budowy.

Ponadto muszą zapewniać dostarczenie materiałów gwarantujących utrzymanie wymaganej jakości.

Środki transportowe

- samochód samowyładowczy do 5t,
- samochód dostawczy do 0,9 t,
- samochód skrzyniowy do 5t,

## 5.0. WYKONANIE ROBÓT

### 5.1. Ogólne zasady wykonania robót

Roboty montażowe powinny być wykonane zgodnie z obowiązującymi normami, warunkami technicznymi wykonania robót i przepisami obowiązującymi w Polsce, a w szczególności wymienionymi w pkt 1.5.

Przed rozpoczęciem robót Inwestor przekaze wykonawcy:

- projekt budowlany z pozwoleniem na budowę
- dziennik budowy
- plac budowy
- miejsce pod zaplecze

### 5.2 Zakres wykonywania robót

5.2.1. Wytyczenie trasy i punktów wysokościowych.

Podstawę wytyczenia z stanowi Dokumentacja Projektowa i SST

Lokalizacja i wymiary winny być zgodne z Dokumentacją Projektową.

Wytyczenie w terenie ogrodzenia, z zaznaczeniem usytuowania za pomocą wbitych w grunt kołków osiowych z gwoździem. Po wbiciu kołków osiowych należy wbić kołki - świadki jednostronne lub dwustronne w celu umożliwienia odtworzenia po rozpoczęciu robót ziemnych. Wytyczenie ogrodzenia powinno być wykonane przez służby geodezyjne Wykonawcy.

Należy ustalić stałe repery, a w przypadku niedostatecznej ich ilości wbudować repery tymczasowe z rzędnymi sprawdzanymi przez służby geodezyjne.

W miejscach, gdzie może zachodzić niebezpieczeństwo wypadków, budowę należy zgodnie z BHP i przepisami kodeksu drogowego ogrodzić od strony ruchu, a na noc dodatkowo oznaczyć światłami.

#### 5.2.2. Roboty ziemne

Roboty ziemne ujęte w pozycji Przedmiaru „Roboty ziemne” należy wykonywać ręcznie zgodnie z dokumentacją projektową.

#### 5.2.3. Roboty fundamentowe

Fundamenty należy wykonać zgodnie z dokumentacją projektową i z wymogami podanymi w specyfikacji.

Beton użyty do osadzania słupków powinien wiązać przez co najmniej 2 – 3 dni. Po tym okresie można przystąpić do napinania linek i siatki.

#### 5.2.4 Roboty ślusarsko-kowalskie

Roboty ślusarsko-kowalskie związane z przygotowaniem konstrukcji stalowej słupków, bramy i furtki prowadzić zgodnie z zaleceniami podanymi w Warunkach technicznych wykonania i odbioru robót budowlano-montażowych tom 1, część 4, pkt 29.3, 29.4.5, 29.5, 29.6.

#### 5.2.5 Roboty malarskie

Roboty malarskie elementów konstrukcji stalowej słupków, bramy i furtki powinny być zabezpieczone przed korozją i prowadzone zgodnie z zaleceniami podanymi w Warunkach technicznych wykonania i odbioru robót budowlano-montażowych tom 1, część 4, pkt. 29.

#### 5.2.6 Roboty montażowe

Roboty montażowe powinny spełniać warunki i być zgodne z dokumentacją projektową.

Brama i furka powinna otwierać się do wnętrza nieruchomości.

Odchylenie słupków od pionu należy sprawdzić za pomocą sznurka obciążonego ciężarkiem. Jednakową wysokość góry słupków można sprawdzić, patrząc przez wierzchołek słupka pierwszego na wierzchołek słupka ostatniego.

### 5.3. Wykonanie dróg i chodników na terenie stacji podciśnieniowej

Koryto wykonane w podłożu powinno być wyprofilowane zgodnie z projektowanymi spadkami podłużnym i poprzecznymi oraz zgodnie z wymaganiami podanymi w ST. Wskaźnik zagęszczenia koryta nie powinien być mniejszy niż 0,97 według normalnej metody Proctora.

Jeżeli dokumentacja projektowa nie określa inaczej, to nawierzchnię chodnika z kostki brukowej można wykonywać bezpośrednio na podłożu z gruntu piaszczystego o WP > 35 [6] w uprzednio wykonanym korycie.

Na podsypkę należy stosować piasek odpowiadający wymaganiom PN-B-06712 [3]. Grubość podsypki po zagęszczeniu powinna zawierać się w granicach od 3 do 5 cm. Podsypka powinna być zwilżona wodą, zagęszczona i wyprofilowana.

Z uwagi na różnorodność kształtów i kolorów produkowanych kostek, możliwe jest ułożenie dowolnego wzoru - wcześniej ustalonego w dokumentacji projektowej lub zaakceptowanego przez Inżyniera.

Kostkę układa się na podsypce lub podłożu piaszczystym w taki sposób, aby szczeliny między kostkami wynosiły od 2 do 3mm. Kostkę należy układać ok. 1,5 cm wyżej od projektowanej niwelety chodnika, gdyż w czasie wibrowania (ubijania) podsypka ulega zagęszczeniu.

Po ułożeniu kostki, szczeliny należy wypełnić piaskiem, a następnie zamieść powierzchnię ułożonych kostek przy użyciu szczotek ręcznych lub mechanicznych i przystąpić do ubijania nawierzchni chodnika.

Do ubijania ułożonego chodnika z kostek brukowych, stosuje się wibratory płytowe z osłoną z tworzywa sztucznego dla ochrony kostek przed uszkodzeniem i zabrudzeniem. Wibrowanie należy prowadzić od krawędzi powierzchni ubijanej w kierunku środka i jednocześnie w kierunku poprzecznym kształtek.

Do zagęszczania nawierzchni z betonowych kostek brukowych nie wolno używać walca.

Po ubiciu nawierzchni należy uzupełnić szczeliny materiałem do wypełnienia i zamieść nawierzchnię. Chodnik z wypełnieniem spoin piaskiem nie wymaga pielęgnacji - może być zaraz oddany do użytkowania.

## 6. KONTROLA JAKOŚCI

### 6.1. Ogólne zasady kontroli jakości robót

Kontrola jakości robót będzie przeprowadzana na bieżąco przez Inspektora Nadzoru.

Przedmiotem kontroli będzie zgodność z wymogami norm, certyfikatów, wytycznymi wykonania i odbioru robót (m.in. „Warunkami technicznymi i odbioru robót budowlano – montażowych) oraz dokumentacji technicznej.

Podczas wykonywania robót obowiązują niżej wymienione sprawdzenia, badania, odbiory mające na celu zapewnienie wysokiej jakości robót.

- tyczenie sprawdzenie rzędnych założonych ław celowniczych w nawiązaniu do podanych stałych punktów wysokościowych z dokładnością do 1 cm,
- sprawdzenie zgodności z dokumentacją projektową wykonanych fundamentów,
- sprawdzenie zgodności z dokumentacją projektową zamontowanego ogrodzenia,
- sprawdzenie zabezpieczenia przed korozją,
- sprawdzenie zagęszczenia podłoża pod drogi i chodniki
- sprawdzenie z dokumentacją projektową prawidłowości wykonania dróg.
- Sprawdzenie wymaganych atestów, dopuszczeń materiałów, które zostaną wbudowane
- Kontrola jakości materiałów wyjściowych polega na sprawdzeniu zaświadczeń o jakości i świadectw wystawionych przez producentów lub huty.

Z powyższych czynności należy sporządzić protokoły z udziałem inspektora nadzoru i osób upoważnionych przez Inwestora oraz potwierdzić ich wykonanie wpisem do dziennika budowy.

## 7. OBMIAR ROBÓT

Obmiar robót będzie każdorazowo wykonany w obecności Inspektora Nadzoru i powinien być przeprowadzony zgodnie z obowiązującymi zasadami zarówno na etapie wykonywania, jak i po zakończeniu wykonywania elementu robót stanowiącego odrębną całość obiektu.

Jednostką obmiarową jest mb rurociągu i uwzględnia niżej wymienione elementy składowe obmierzane wg innych jednostek

- zagęszczanie gruntu - m<sup>3</sup>
- ogrodzenie stacji podciśnieniowej - mb
- elementy ogrodzenia – szt.
- wykonanie nawierzchni drogowej z kostki – m<sup>2</sup>
- krawężniki – mb
- obrzeża betonowe - mb

## **8. ODBIÓR ROBÓT**

Zasady odbioru robót podane są w pkt. 8 ST-0 Wymagania Ogólne.

## **9. PODSTAWY PŁATNOŚCI**

Warunki i podstawy płatności określone są w pkt. 9 Zasady odbioru robót podane są w pkt. 8 ST-0 Wymagania Ogólne.

## **10. PRZEPISY ZWIĄZANE**

### **10.1. Rozporządzenia**

1. Ustawa z dnia 7 czerwca 2001 o zbiorowym zaopatrzeniu w wodę i zbiorowym odprowadzeniu ścieków (Dz. U. Nr 72/01 poz. 747)
2. Ustawa z dnia 7 lipca 1994r. Prawo Budowlane (Dz. U. Nr 106/00, Nr109/00, Nr120/00, Nr 100/01, Nr 110/01, Nr 154/01, Nr 80/03)
3. Rozporządzenie Ministra Infrastruktury z dnia 6 lutego 2003r. W sprawie bezpieczeństwa i higieny pracy podczas wykonywania robót budowlanych (Dz. U. Nr 47/03 poz. 4010)
4. Rozporządzenie Ministra Infrastruktury z dnia 3 lipca 2003r. W sprawie szczegółowego zakresu i formy projektu budowlanego Dz. U. Nr 120/03 poz. 1133)
5. Rozporządzenie Ministra Spraw Wewnętrznych i Administracji z dnia 5 sierpnia 1998r. W sprawie aprobat i kryteriów technicznych oraz jednostkowego stosowania wyrobów budowlanych (Dz. U. Nr 107/98 poz. 679, Nr 8/02 poz. 71)

### **10.2. Normy**

1. PN-87/B-010700 - Sieć kanalizacyjna zewnętrzna. Obiekty i elementy wyposażenia, Terminologia.
2. PN-EN 206-1 -Beton: wymagania, właściwości produkcja o zgodność.
3. PN-90/B-14501- Zaprawy budowlane zwykłe.
4. PN-EN 1008:2004 - Woda zarobowa do betonu.
5. PN-EN 13139 -Kruszywa do zaprawy.
6. PN-EN 12620:2004 -Kruszywa do betonu.
7. PN-EN 197-1:2002 –Cement: Skład, wymagania i kryteria zgodności dotyczące cementów powszechnego użytku .
8. PN-71/H-04653 -Ochrona przed korozją. Podział i oznaczenie warunków eksploatacji wyrobów metalowych zabezpieczonych malarskimi powłokami ochronnymi.
9. PN-70/H-97051 -Ochrona przed korozją. Przygotowanie powierzchni stali, staliwa i żeliwa do malowania. Ogólne wytyczne.
10. PN-79/H-97070 -Ochrona przed korozją. Pokrycie lakierowe. Ogólne wytyczne.
11. PN-EN 14157 - Kamień naturalny. Oznaczenie odporności na ścieranie.
12. BN-68/S931- Drogi samochodowe. Oznaczenie wskaźnika piaskowego.
13. PN-EN 1338:2005 – Betonowa kostka brukowa. Wymagania i metody badań.

### **10.3. Inne dokumenty**

1. Warunki techniczne wykonania i odbioru robót budowlano-montażowych. Tom I . Budownictwo ogólne ARKADY 1990r.



## **ST-4 STACJA PODCIŚNIENIOWA – INSTALACJE ELEKTRYCZNE**

### **1. WSTĘP**

#### **1.1. Przedmiot specyfikacji**

Przedmiotem niniejszej Specyfikacji są wymagania techniczne dotyczące wykonania i odbioru robót związanych z:

- budową instalacji elektrycznych dla potrzeb stacji podciśnieniowej zlokalizowanej w m. Sieciechów, gmina Sieciechów.
- budową instalacji automatyki elektrycznej i systemu AKP i A dla potrzeb w/w stacji podciśnieniowej.

#### **1.2. Cel stosowania ST**

Szczegółowa Specyfikacja jest stosowana jako dokument przetargowy i kontraktowy przy zlecaniu i realizacji robót wymienionych w punkcie 1.1.

#### **1.3. Zakres robót objętych ST**

Ustalenia zawarte w niniejszej specyfikacji dotyczą:

##### **1.3.1. Prowadzenia robót elektrycznych, związanych z:**

- montażem elektrycznych tablic sterowniczo – rozdzielczych;
- wykonaniem instalacji elektrycznej oświetlenia budynku przepompowni;
- wykonaniem instalacji elektrycznej gniazd siłowych budynku przepompowni;
- montażem opraw oświetleniowych i gniazd siłowych;
- wykonaniem instalacji elektrycznej zasilającej urządzenia technologiczne przepompowni;
- wykonaniem instalacji dozorowej alarmowej i p.poż. budynku przepompowni;
- wykonaniem instalacji ochronnej, wyrównawczej;
- wykonaniem pomiarów i badań instalacji elektrycznej budynku;
- uzgodnieniem dokumentacji powykonawczej w zakresie instalacji elektrycznych budynku;

##### **1.3.2. Prac związanych z systemem automatyki i AKP, związanych z:**

wykonaniem instalacji elektrycznej dla urządzeń automatyki i AKP technologii przepompowni;

- montażem elementów automatyki i AKP technologii przepompowni;
- uruchomienia układów systemu automatyki;
- wykonaniem pomiarów i badań instalacji elektrycznej systemów automatyki i AKP technologii przepompowni;
- uzgodnieniem dokumentacji powykonawczej w zakresie systemu automatyki i AKP technologii przepompowni;

##### **1.3.3. Prefabrykacji elektrycznych tablic sterowniczo – rozdzielczych, związanych z:**

- wykonaniem tablic sterowniczo – rozdzielczych;
- wykonaniem pomiarów i badań własnych tablic sterowniczo – zasilających;
- uzgodnieniem dokumentacji powykonawczej w zakresie budowy tablic sterowniczo – zasilających;

#### **1.4. Określenia podstawowe**

Wszystkie określenia i nazwy użyte w niniejszej specyfikacji są zgodne lub równoważne z Polskimi Normami, a w przypadku ich braku z normami branżowymi, warunkami technicznymi wykonania i odbioru wymienionymi indywidualnie, przy każdej pozycji dodatkowo.

Roboty są zaprojektowane i muszą być wykonane zgodnie z wymaganiami obowiązujących przepisów, norm i instrukcji. Nie wyszczególnienie jakichkolwiek obowiązujących aktów

prawnych nie zwalnia wykonawcy od ich stosowania.

- 1.4.1 Aparaty sterowniczo – sygnalizacyjne – aparaty elektryczne służące sterowaniu urządzeń i sygnalizacji stanów pracy, np.: przyciski sterownicze, lampki sygnalizacyjne, łączniki sterownicze, itp.;
- 1.4.2 Adapter zdalnych wejść i wyjść – mikroprocesorowe rozszerzenie sterownika umożliwiające komunikację pomiędzy sterownikiem a modułami rozszerzeń sterownika;
- 1.4.3 Elektroenergetyczna linia kablowa ( tor zasilający ) – kabel wielożyłowy lub wiązka kabli jednożyłowych w układzie wielofazowym albo kilka kabli jedno- lub wielożyłowych, połączonych równolegle, łącznie z osprzętem, ułożone na wspólnej trasie i łączące zaciski tych samych dwóch urządzeń elektrycznych jedno-, wielofazowych albo jedno- lub wielobiegunowych.
- 1.4.4 Konsola operatorska – urządzenie mikroprocesorowe umożliwiające monitorowanie stanu zachodzących procesów technologicznych – ich parametrów i stanu urządzeń technologii, powiadamiające operatora o sytuacjach awaryjnych i ważniejszych zdarzeniach, umożliwiającą dokonanie zmian parametrów systemu sterownia;
- 1.4.5 Linia kablowa sterownicza ( tor sterowania ) – kabel wielożyłowy albo kilka kabli jedno- lub wielożyłowych, łączących urządzenia i/lub listwy sterownicze, służąca do przesyłania sygnałów sterowniczych;
- 1.4.6 Linia komunikacyjna – połączenie między sterownikiem a panelem operatorskim, służące do przekazywania komunikatów i procedur, pracujące w określonym dokumentacją standardzie informatycznym;
- 1.4.7 Moduły wejść – rozszerzenie sterownika umożliwiające wprowadzenie do sterownika sygnałów wejściowych binarnych lub analogowych, pochodzących z urządzeń pomiarowych i rozdzielczych zainstalowanych w układzie technologicznym przepompowni;
- 1.4.8 Moduły wyjść – rozszerzenie sterownika umożliwiające wyprowadzenie sygnałów wyjściowych, sterujących pracą urządzeń wykonawczych, zamontowanych w układzie technologicznym przepompowni;
- 1.4.9 Napięcie znamionowe – napięcie międzyprzewodowe w przypadku prądu przemiennego lub międzybiegunowe w przypadku prądu stałego, na które urządzenie elektryczne zostało zbudowane;
- 1.4.10 Napięcie użytkowe – podstawowe napięcie sieci, które jest użytkowane w sieciach i urządzeniach elektroenergetycznych i sterowniczych;
- 1.4.11 Ochrona przed dotykiem pośrednim – ochrona osób przed dotykiem części przewodzących, dostępnych ( metalowe obudowy urządzeń elektrycznych ) będących pod napięciem w chwili awarii lub w warunkach zakłóceń;
- 1.4.12 Ochrona przepięciowa – ochrona elementów i urządzeń instalacji elektrycznych, AKP i A od skutków przepięć powstałych w sieci elektroenergetycznej;
- 1.4.13 Osprzęt elektroenergetycznych linii kablowych – zbiór elementów przeznaczonych do łączenia, rozgałęziania lub zakańczania kabli, np.: mufy, głowice, złączki, końcówki, listwy zaciskowe;
- 1.4.14 Przekaznik – aparat elektryczny, który za pomocą sygnału sterowniczego umożliwia zdalne przełączanie innych sygnałów sterowniczych lub załączanie niskoprądowych obwodów automatyki;
- 1.4.15 Przetwornik pomiarowy – element pomiarowy układów automatyki, przetwarzający sygnał od czujnika przez zespół przetworników pośrednich w celu uzyskania sygnału wyjściowego o pożądanej postaci;
- 1.4.16 Rozłącznik - aparat elektryczny z grupy łączniki, umożliwiający przerywanie prądów roboczych i przeciążeniowych o wartości n-krotnej znamionowego prądu ciągłego;
- 1.4.17 Sterownik programowalny – urządzenie mikroprocesorowe umożliwiające swobodne programowanie dla realizacji zdefiniowanych algorytmów pracy;
- 1.4.18 Stycznik – aparat elektryczny, który za pomocą sygnału sterowniczego umożliwia zdalne załączanie urządzenia sterowanego, np. silnika;
- 1.4.19 Tablica elektryczna, sterowniczo - rozdzielcza – zespół aparatów elektrycznych,

- zabezpieczających, sterowniczych, mikroprocesorowych w obudowie lub w osłonie zabezpieczającej przed bezpośrednim dotykiem części przewodzących dostępnych, zabezpieczonych przed przedostawaniem się do środka zanieczyszczeń mechanicznych lub wody, w których następuje rozdział energii elektrycznej;
- 1.4.20 Wyłącznik – aparat elektryczny z grupy łączniki, umożliwiający wyłączanie prądów zwarciovych;
- 1.4.21 Wyłącznik nadmiarowo – prądowy – aparat elektryczny który zawiera w swej budowie wyzwalacz zwarciovoy, wyzwalacz przetężeniowy, i który przy określonych normą wartościach prądu płynącego przez niego musi wyłączyć obwód elektryczny;
- 1.4.22 Wyłącznik różnicowo – prądowy – aparat elektryczny służący do ochrony człowieka od porażień prądem, przed dotykiem pośrednim przy zastosowaniu przewodu ochronnego i dotykiem bezpośrednim;
- 1.4.23 Wyłącznik silnikowy – manewrowy aparat elektryczny służący zabezpieczeniu napędów przed przeciążeniem
- 1.4.24 Wyzwalacz termiczny – wyzwalacz termobimetaliczny stycznika służący zabezpieczeniu napędów przed przeciążeniem;

## 1.5. Ogólne wymagania dotyczące robót

Roboty budowlano - montażowe zrealizowane będą zgodnie z przepisami obligatoryjnymi i normami.

Ponadto roboty wykonane będą;

zgodnie z "Warunkami technicznymi wykonania i odbioru robót budowlano - montażowych" tom 2 (Instalacje sanitarne i przemysłowe),

zgodnie z Warunkami Wykonania i Odbioru Cobrti Instal,

przy przestrzeganiu przepisów wg Rozporządzenia Ministra Infrastruktury z dnia 6 lutego 2003r. w sprawie bezpieczeństwa i higieny pracy przy wykonywaniu robót budowlano montażowych (Dz. U. Nr 47/03 poz. 401), zgodnie z Rozporządzenia Ministra Gospodarki Przestrzennej i Budownictwa z dnia 14 grudnia 1994r. w sprawie warunków technicznych jakim powinny odpowiadać budynki (Dz. U. Nr 10 z 1995r.) z późniejszymi zmianami z dnia 4 kwietnia 1996r. (Dz. U. Nr 45 z 1996 r.) i z dnia 30 września 1997r. (Dz. U. Nr 132 z 1997 r.),

## 2. MATERIAŁY

### 2.1. Ogólne warunki stosowania

Wszystkie materiały nowe użyte do wykonania obiektu muszą spełniać wymagania norm, posiadać certyfikaty, świadectwa dopuszczania lub inne dokumenty świadczące o ich możliwości zastosowania do wykonania projektowanych robót. Wykonawca powinien wykonać przedmiot umowy z materiałów własnych.

Materiały i urządzenia powinny odpowiadać co do jakości wymogom wyrobów dopuszczanych do obrotu i stosowania w budownictwie, określonych w art. 10 Ustawy Prawo Budowlane.

### 2.2. Stosowane materiały

Źródła uzyskania materiałów powinny być wybrane przez Wykonawcę z wyprzedzeniem, przed rozpoczęciem robót. Urządzenia elektryczne tego samego rodzaju powinny być dostarczone przez tego samego producenta.

Wszystkie materiały i urządzenia użyte do budowy instalacji elektrycznych, instalacji AKP i automatyki procesów technologii przepompowni ścieków powinny spełniać warunki określone w odpowiednich normach przedmiotowych zaś w przypadku braku normy powinny odpowiadać warunkom technicznym wytwórni lub innym umownym warunkom.

Zdolność wyłączania wszystkich urządzeń silnoprądowych będzie odpowiadała normom IEC 947-2, ICS a sprzęt łączeniowy do ochrony personelu i urządzeń będzie odpowiadał normie europejskiej IEC 947.

Cała aparatura łączeniowa i sterownicza będzie spełniać wymagania najnowszych międzynarodowych, europejskich i polskich przepisów i norm, dotyczących konstrukcji wyposażenia elektrycznego.

Wszystkie materiały i urządzenia użyte do wykonania robót wg zasad niniejszej Specyfikacji (SST) winny pochodzić z wytwórni posiadającej certyfikat potwierdzający wdrożenie systemu zapewnienia jakości na zgodność z normą ISO 9001.

#### **2.2.1. Silniki elektryczne**

Nie przewiduje się odrębnych dostaw silników elektrycznych. Dla potrzeb technologii przepompowni ścieków silniki będą stanowiły integralną całość dostawy, pod nazwą: pompy próżniowe, pompy tłoczne.

Silniki elektryczne powyższych pomp będą spełniać warunki zasilania zgodne z napięciem użytkowym 220V/380V oraz 230V/400V i częstotliwości 50 Hz.

W tablicy elektrycznej sterowniczo – rozdzielczej będą umieszczone zabezpieczenia przed zwarcie i przeciążeniem.

Silniki pomp sterowane i załączane przez elektroniczne układy miękkiego rozruchu, falowniki lub przetwornice częstotliwości będą fabrycznie wyposażone w termistory uzwojeń.

Ochrona silników winna odpowiadać normie IEC 947-4-1 typ 2.

Obowiązuje dostawa wraz z dokumentacją techniczno – ruchową

#### **2.2.2. Elementy AKP**

Wszystkie elementy i urządzenia pomiarowe będą dostarczone razem z dokumentacją techniczno – ruchową.

Standardowe sygnały analogowe 4-20mA, 0-10V, będą pochodzić z galwanicznie izolowanych wejść/wyjść modułów w elektrycznej tablicy sterowniczo – rozdzielczej lub przetworników pomiarowych układu technologicznego przepompowni.

Standardowe sygnały cyfrowe będą pochodziły ze zmian położenia bezpotencjałowego zestyku.

Wszystkie elementy AKP będą poddane próbom fabrycznym, zgodnie z obowiązującymi przepisami.

#### **2.2.3. Elektryczne tablice sterowniczo – rozdzielcze**

Elektryczne tablice sterowniczo – rozdzielcze dla potrzeb stacji podciśnieniowej będą przystosowane do zasilania napięciem użytkowym 220V/380V oraz 230V/400V i częstotliwości 50 Hz.

Elektryczne tablice sterowniczo – rozdzielcze będą posiadały obudowy z blach stalowych malowanych proszkowo zgodnie z paletą barw RAL, uszczelnionych do stopnia ochrony IP41.

Elektryczne tablice sterowniczo – rozdzielcze, dostarczane na budowę, będą kompletnie wyposażone w aparaturę zabezpieczającą, łączeniową i sterowniczą.

Sposób wykonania elektrycznych tablic sterowniczo – rozdzielczych będzie potwierdzony Deklaracją Zgodności oraz odpowiednim wpisem o zgodności wykonania z dokumentacją techniczną.

W trakcie montażu i rozruchu, elektryczne tablice sterowniczo – rozdzielcze zostaną wyposażone w niezbędne elementy kart pamięci programu sterowników programowalnych i/lub wyposażone w aplikację programową sterowników programowalnych.

### **2.3. Składowanie materiałów i urządzeń**

Sposób składowania materiałów elektrycznych w magazynie jak i konserwacja tych materiałów powinny być dostosowane do rodzaju składowanego materiału.

Materiały takie jak: elektryczne tablice sterowniczo – rozdzielcze, skrzynki sterownicze, kanały kablowe, konstrukcje wsporcze, należy przechowywać w pomieszczeniach zamkniętych, suchych, przewietrzanych i oświetlonych.

### **3. SPRZĘT**

#### **3.1. Ogólne wymagania dotyczące sprzętu**

Sprzęt wykorzystany do wykonania obiektu musi odpowiadać wymaganiom określonym w obowiązujących w Polsce przepisach o ruchu drogowym dozorce technicznym i innych związanych, jak również spełniać wymagania technologiczne wykonania i montażu elementów.

#### **3.2. Rodzaj stosowanego sprzętu**

Wykonawca jest zobowiązany do używania jedynie takiego sprzętu, który nie wpłynie na niekorzystną jakość wykonywanych Robót.

Sprzęt powinien odpowiadać ogólnie przyjętym wymaganiom co do jakości jak i wytrzymałości. Sprzęt powinien mieć ustalone parametry techniczne i powinien być ustawiony zgodnie z wymaganiami producenta oraz winien być stosowany zgodnie z jego przeznaczeniem.

Sprzęt stosowany przy budowie przepompowni ścieków:

- żuraw samochodowy;
- elektronarzędzia;
- zestaw narzędzi elektrycznego instalatora;
- miernik uniwersalny wielkości elektrycznych;
- miernik poziomu izolacji;
- miernik do pomiaru rezystancji uziemień;

miernik pomiaru skuteczności ochrony przeciwporażeniowej;

### **4. TRANSPORT**

#### **4.1. Ogólne wymagania dotyczące transportu**

Środki transportowe użyte do transportu materiałów muszą spełniać wymagania wynikające z obowiązujących w Polsce przepisów o ruchu drogowym i innych związanych jak również zapewnić bezpieczeństwo użytkownikom dróg oraz pracownikom na terenie budowy.

Ponadto muszą zapewniać dostarczenie materiałów gwarantujących utrzymanie wymaganej jakości.

#### **4.2. Wybór środków transportu**

Wykonawca jest zobowiązany do stosowania jedynie takich środków transportu, które nie wpłyną niekorzystnie na jakość wykonywanych Robót i właściwości przewożonych materiałów. Środki i urządzenia transportowe powinny być odpowiednio przystosowane do transportu materiałów, elementów konstrukcyjnych i innych, itp., niezbędnych do wykonania danego rodzaju robót.

W trakcie transportu należy zabezpieczyć przewożone przedmioty i materiały w sposób uniemożliwiający ich uszkodzenie.

Środki transportowe przy wykonywaniu zleconych robót, to:

- samochód dostawczy;
- samochód skrzyniowy;

Załadowanie i rozładowanie konstrukcji o dużej masie lub znacznych gabarytach, np. elektrycznych tablic sterowniczo – rozdzielczych, należy przeprowadzić za pomocą żurawia samochodowego.

### **5 WYKONYWANIE ROBÓT**

#### **5.1. Ogólne zasady wykonywania Robót**

Roboty elektryczne w budynku stacji podciśnieniowej w zakresie dotyczącym technologii, tj. okablowanie urządzeń technologicznych, układu AKP winien być wykonany przez dostawcę technologii.

## 5.2 Zakres i warunki wykonywania Robót

### 5.2.1. Prefabrykacja elektrycznej tablicy sterowniczo – rozdzielczej

Elektryczne tablice sterowniczo – rozdzielcze winny być zmontowane i wyposażone w urządzenia zabezpieczające i łączeniowe oraz elementy sterownicze w zakładzie prefabrykacji Wykonawcy lub innej firmy, działającej na zlecenie Wykonawcy.

W trakcie budowy tablic będzie wykonane oprzewodowanie i zostaną wykonane wewnętrzne połączenia sterownicze i silnopiętne, które zostaną sprowadzone do listew zaciskowych.

Po wykonaniu całości robót związanych z prefabrykacją należy dokonać sprawdzenia połączeń i wykonać próby i badania własne potwierdzające prawidłowość montażu.

Montaż tablicy elektrycznej w pomieszczeniu rozdzielczym

Elektryczna tablica sterowniczo – rozdzielcza zostanie dostarczona na plac budowy w stanie całkowicie zmontowanym.

Wprowadzenie do pomieszczenia i zamontowanie tablicy elektrycznej dokonane będzie bezpośrednio przed wykonaniem linii kablowych zasilających i sterowniczych.

## 5.3. Uruchomienie układu automatyki

Procedura uruchomienia przepompowni ścieków musi odbywać się przy docelowym zasilaniu energią elektryczną, z zachowaniem następującej kolejności:

sprawdzenie kierunku obrotów pomp;

- uruchomienie trybu ręcznego sterowania pracą urządzeń;
- sprawdzenie n-warunków i blokad procedur trybu ręcznego;
- uruchomienie trybu automatycznego sterowania pracą urządzeń;
- sprawdzenie n-warunków i blokad procedur trybu automatycznego;

## 6. KONTROLA JAKOŚCI ROBÓT

### 6.1. Ogólne zasady kontroli jakości Robót

Kontrola jakości robót będzie przeprowadzana na bieżąco przez Inspektora Nadzoru.

Przedmiotem kontroli będzie zgodność z wymogami norm, certyfikatów, wytycznymi wykonania i odbioru robót (m.in. „Warunkami technicznymi i odbioru robót budowlano – montażowych) oraz dokumentacji technicznej.

Podczas wykonywania robót obowiązują niżej wymienione sprawdzenia, badania, odbiory mające na celu zapewnienie wysokiej jakości robót.

### 6.2 Cel kontroli jakości

Celem kontroli jakości Robót będzie takie sterowanie ich przygotowaniem i ich prowadzeniem, aby osiągnąć założoną jakość Robót, zgodnie z warunkami Kontraktu a w szczególności stwierdzenie osiągnięcia założonej wydajności procesu odsysania i pompowania ścieków, oraz właściwej pracy układów automatycznej regulacji procesu.

Wykonawca jest zobowiązany do przeprowadzenia badań, prób i pomiarów w takiej ilości, i z taką częstością aby zapewnić stwierdzenie, że Roboty wykonano zgodnie z wymogami Dokumentacji Projektowej i wymogami Specyfikacji technicznych wykonania i odbioru robót.

Wykonawca, podczas prac pomiarowych, będzie posługiwał się urządzeniami i sprzętem badawczym posiadającym ważną legalizację, prawidłowo wykalibrowanym, oraz zgodnym z wymaganiami norm określających procedury badań.

### 6.3 Badania i pomiary

W trakcie prowadzonych prac montażowych na terenie budowy, należy stale kontrolować wykonywane prace i stosownie do ich rodzaju potwierdzać ich jakość i prawidłowość oględzinami, badaniami i pomiarami oraz stosownymi wpisami do Dziennika Budowy lub protokołami odbiorów częściowych, potwierdzanych przez Inspektora Budowy.

W przypadku zadawalających postępów prac i wyników pomiarów wykonywanych w czasie

trwania robót, na wniosek Wykonawcy, Inspektor Budowy może wyrazić zgodę na niewykonanie badań po zakończeniu robót.

W czasie przeglądów sprawdzających jakość i prawidłowość wykonywanych prac należy wykonać czynności:

- sprawdzenie prawidłowości montażu elektrycznych tablic sterowniczo – rozdzielczych;
- sprawdzenie jakości zastosowanych materiałów;
- sprawdzenie stanu powłok antykorozyjnych konstrukcji i osprzętu;
- sprawdzenie stanu i kompletności połączeń;
- sprawdzenie stanu przewodów, osprzętu elektrycznego;
- sprawdzenie ciągłości żył kabla i przewodów oraz zgodności faz;
- sprawdzenie prawidłowości ochrony przed dotykiem bezpośrednim i pośrednim części przewodzących;
- wykonanie pomiarów skuteczności ochrony przeciwporażeniowej;
- wykonanie pomiarów rezystancji izolacji kabli i przewodów;
- wykonanie pomiarów uziomów ochronnych i roboczych;

## 7. OBMIAR ROBÓT

Obmiar robót będzie każdorazowo wykonany w obecności Inspektora Nadzoru i powinien być przeprowadzony zgodnie z obowiązującymi zasadami zarówno na etapie wykonywania, jak i po zakończeniu wykonywania elementu robót stanowiącego odrębną całość obiektu.

Jednostką obmiarową jest kpl :

7.1 Prowadzenia robót elektrycznych, związanych z:

- montażem elektrycznych tablic sterowniczo – rozdzielczych;
- wykonaniem instalacji elektrycznej oświetlenia budynku przepompowni;
- wykonaniem instalacji elektrycznej gniazd siłowych budynku przepompowni;
- montażem opraw oświetleniowych i gniazd siłowych;
- wykonaniem instalacji elektrycznej zasilającej urządzenia technologiczne przepompowni;
- wykonaniem instalacji dozorowej alarmowej i p.poż. budynku przepompowni;
- wykonaniem instalacji ochronnej, wyrównawczej;
- wykonaniem pomiarów i badań instalacji elektrycznej budynku;

7.2. Prac związanych z systemem automatyki i AKP, związanych z:

wykonaniem instalacji elektrycznej dla urządzeń automatyki i AKP technologii przepompowni;

- montażem elementów automatyki i AKP technologii przepompowni;
- uruchomienia układów systemu automatyki;
- wykonaniem pomiarów i badań instalacji elektrycznej systemów automatyki i AKP technologii przepompowni;

7.3 Prefabrykacji elektrycznych tablic sterowniczo – rozdzielczych, związanych z:

- wykonaniem tablic sterowniczo – rozdzielczych;
- wykonaniem pomiarów i badań własnych tablic sterowniczo – zasilających;

## 8. ODBIÓR ROBÓT

Zasady odbioru robót podane są w pkt. 8 ST-0 Wymagania Ogólne.

## 9. PODSTAWY PŁATNOŚCI

Warunki i podstawy płatności określone są w pkt. 9 Zasady odbioru robót podane są w pkt. 8 ST-0 Wymagania Ogólne.

## 10. PRZEPISY ZWIĄZANE

### 10.1 Normy

1. PN-IEC 60364-4-41 - Instalacje w obiektach budowlanych. Ochrona dla zapewnienia bezpieczeństwa. Ochrona przeciwporażeniowa;
2. PN-IEC 60364-4-43 - Instalacje w obiektach budowlanych. Ochrona dla zapewnienia bezpieczeństwa. Ochrona przed prądem przetężeniowym;
3. PN-IEC 60364-4-46 - Instalacje w obiektach budowlanych. Ochrona dla zapewnienia bezpieczeństwa. Odłączenie izolacyjne i łączenie;
4. PN-IEC 60364-4-47 - Instalacje w obiektach budowlanych. Ochrona dla zapewnienia bezpieczeństwa. Środki ochrony przed porażeniem prądem elektrycznym;
5. PN-IEC 60364-4-473 - Instalacje w obiektach budowlanych. Ochrona dla zapewnienia bezpieczeństwa. Środki ochrony przed prądem przetężeniowym;
6. PN-IEC 60364-5-523 - Instalacje w obiektach budowlanych. Dobór i montaż wyposażenia elektrycznego. Obciążalności prądowe, długotrwałe przewodów;
7. PN-IEC 60364-5-53 - Instalacje w obiektach budowlanych. Dobór i montaż wyposażenia elektrycznego. Aparatura łączeniowa i sterownicza;
8. PN-IEC 60364-5-537 - Instalacje w obiektach budowlanych. Dobór i montaż wyposażenia elektrycznego. Urządzenia do odłączania izolacyjnego i łączenia;
9. PN-IEC 60364-5-54 - Instalacje w obiektach budowlanych. Dobór i montaż wyposażenia elektrycznego. Uziemienia i przewody ochronne;
10. PN-IEC 60364-5-56 - Instalacje w obiektach budowlanych. Dobór i montaż wyposażenia elektrycznego. Instalacje bezpieczeństwa;
11. PN-87/E-90054 – Przewody jednożyłowe o izolacji polwinitowej;
12. PN-74/E-90066 – Przewody wielożyłowe o wspólnej izolacji;
13. PN-EN-60335-2-41:1998 – Bezpieczeństwo elektrycznych przyrządów do użytku domowego i podobnego. Wymagania szczegółowe dotyczące pomp do cieczy o temperaturze nie przekraczającej 35stC;
14. IEC 529 ( PN-92/E-08106 ) – Stopnie ochrony zapewniane przez obudowy, ( kod IP );
15. IEC 947 (PN-90/E-06150.10) – Aparatura rozdzielcza i sterownicza niskonapięciowa;
16. IEC 947-2 (PN-90/E-06150.20) – Aparatura rozdzielcza i sterownicza niskonapięciowa. Wyłączniki;
17. IEC 947-4-1 (PN-90/E-06150.41) – Aparatura rozdzielcza i sterownicza niskonapięciowa. Styczniki i rozruszniki silników;
18. PN-IEC-34 – Maszyny elektryczne wirujące;

### 10.2. Inne dokumenty związane

1. Rozporządzenie Ministra Budownictwa i Przemysłu Materiałów Budowlanych w sprawie bezpieczeństwa i higieny pracy przy wykonywaniu robót budowlano – montażowych i rozbiórkowych. – Dz. Ust. nr13 z 10.04.1972 r.
2. Warunki Techniczne Wykonywania i Odbioru Robót Budowlano – Montażowych. Część V – Instalacje elektryczne 1973 r.



## ST-5 SIEĆ PRZEWODÓW KANALIZACJI PODCIŚNIENIOWEJ, TŁOCZNEJ I GRAWITACYJNEJ

### 1. WSTĘP

#### 1.1 Przedmiot specyfikacji

Przedmiotem niniejszej specyfikacji są wymagania dotyczące wykonania kanalizacji sanitarnej podciśnieniowej, mającej na celu skanalizowanie domostw położonych w miejscowości Sieciechów i Kresy, gm. Sieciechów.

W ramach realizacji przedmiotowej inwestycji planowane jest wykonanie rurociągu tłoczego transportującego ścieki z pompowni próżniowo-tłocznej zlokalizowanej w m. Sieciechów do projektowanej przepompowni pośredniej znajdującej się na terenie stacji podciśnieniowej, a następnie do połączenia z przewodem tłocznym w m. Występ i dalej do oczyszczalni ścieków w m. Zajezierze, wykonanie kolektorów podciśnieniowych oraz grawitacyjnych odbierających ścieki z zabudowań mieszkalnych i instytucji położonych w przedmiotowej zlewni.

### CHARAKTERYSTYKA INWESTYCJI

#### Rurociągi tłoczne

Długość rurociągów tłocznych:

PE90, długość L= 2,0m

PE 110, długość L= 8,0 m

PE160, długość L=4 422,0m

-----  
ŁĄCZNIE L= 4 432,0m

Obiekty kubaturowe, podziemne na rurociągu tłocznym, to:

- trójniki rewizyjne 160x160 - 14 szt.

Przepompownia pośrednia na terenie pompowni próżniowo - tłocznej w zbiorniku polimerobetonowym o średnicy 1,8m i wysokości 4,8m.

W pompowni zainstalowane będą dwie pompy zanurzeniowe FLYGT NP3153.181, N=9,0kW, Q= 10,6 l/s, H= 24,6m. Schemat i opis wyposażenia pompowni wg projektu.

Przepompownia ścieków w m. Kresy w zbiorniku polimerobetonowym o średnicy 1,5m i wysokości 4,8m.

W pompowni zainstalowane będą dwie pompy zanurzeniowe FLYGT DP8021.280HT/215, N=2,2kW, Q= 4,0 l/s, H= 13,8m. Schemat i opis wyposażenia pompowni wg projektu.

### CHARAKTERYSTYKA INWESTYCJI

#### Sieć przewodów podciśnieniowych:

Ilość kanalizowanych gospodarstw domowych – 249 szt.

kolektory podciśnieniowe z rur :	PE 225 mm	L= 301,0m
	PE 160 mm	L= 5 689,0 m
	PE 125 mm	L= 3 053,0 m
	PE 90 mm	L= 2 019,0 m
	-----	
	ŁĄCZNIE :	L= 11 062,0 m

sieć grawitacyjna	Ø200 PVC	L= 476,0m	
	Ø160 PVC	L= 2 364,0m	
przyłącza grawitacyjne	Ø160 PVC :	L= 2 128,0 m	
studzienki zbiorczo-zaworowe żelbetowe o wym. 1,0x1,0mx2,05m:			128 szt.
		1,0x1,0mx2,55m:	6 szt.
studzienki połączeniowe z tworzywa sztucznego DN 400 mm:			314szt.
zasuwy typu E kołnierzowe:		DN150 - 11 szt.	
		DN125 - 1 szt.	

## CHARAKTERYSTYKA INWESTYCJI

### Przyłącze wodociągowe

Projektowane przyłącze wodociągowe zasilane będzie w wodę z istniejącej wiejskiej sieci wodociągowej DN100mm.

Całkowita długość przyłącza: PE40x3,7mm L= 49,0 mb.

Pomiar zużycia wody realizowany będzie wodomierzem skrzydełkowym Ø 20mm

Specyfikacja niniejsza obejmuje następujące roboty wg klasyfikacji sprawie Wspólnego Słownika Zamówień (CPV):

45100000-8 Przygotowanie terenu pod budowę.

45111200-0 Roboty w zakresie przygotowania terenu pod budowę i roboty ziemne.

45231300-8 Roboty budowlane w zakresie budowy wodociągów i rurociągów do odprowadzania ścieków.

45232400-6 Roboty budowlane w zakresie rurociągów ściekowych

45232440-8 Roboty budowlane w zakresie budowy rurociągów do odprowadzania ścieków

45233140-2 Roboty drogowe

### **1.2 Cel opracowania specyfikacji**

Szczegółowa specyfikacja stosowana jest jako dokument przetargowy i kontraktowy przy zleceniu i realizacji robót wyszczególnionych w pkt 1.1.

Zakres robót objętych specyfikacją

Ustalenia zawarte w niniejszej specyfikacji dotyczą zasad prowadzenia robót związanych z wykonaniem sieci kanalizacji sanitarnej podciśnieniowej jak w pkt.1.1. i obejmują:

- wymagania wykonawcze,
- wymagania materiałowe,
- technologię montażu,
- transport i rozładunek,
- składowanie materiałów,
- nadzór i odbiory

### **1.3 Określenia podstawowe**

Wszystkie określenia i nazwy użyte w niniejszej specyfikacji są zgodne lub równoważne z Polskimi Normami, a w przypadku ich braku z normami branżowymi, warunkami technicznymi wykonania i odbioru wymienionymi indywidualnie, przy każdej pozycji

dodatkowo.

Roboty są zaprojektowane i muszą być wykonane zgodnie z wymaganiami obowiązujących przepisów, norm i instrukcji. Nie wyszczególnienie jakichkolwiek obowiązujących aktów prawnych nie zwalnia wykonawcy od ich stosowania.

#### **1.4 Ogólne wymagania dotyczące robót**

Roboty budowlano - montażowe zrealizowane będą zgodnie z przepisami obligatoryjnymi i normami.

Ponadto roboty wykonane będą;

- zgodnie z "Warunkami technicznymi wykonania i odbioru robót budowlano - montażowych" tom 2 (Instalacje sanitarne i przemysłowe),
- zgodnie z Warunkami Wykonania i Odbioru Cobrti Instal,
- przy przestrzeganiu przepisów wg Rozporządzenia Ministra Infrastruktury z dnia 6 lutego 2003r. w sprawie bezpieczeństwa i higieny pracy przy wykonywaniu robót budowlano montażowych (Dz. U. Nr 47/03 poz. 401), zgodnie z Rozporządzenia Ministra Gospodarki Przestrzennej i Budownictwa z dnia 14 grudnia 1994r. w sprawie warunków technicznych jakim powinny odpowiadać budynki (Dz. U. Nr 10 z 1995r.) z późniejszymi zmianami z dnia 4 kwietnia 1996r. (Dz. U. Nr 45 z 1996 r.) i z dnia 30 września 1997r. (Dz. U. Nr 132 z 1997r.),

## **2. MATERIAŁY**

### **2.1 Ogólne wymagania dotyczące materiałów**

Wszystkie materiały nowe użyte do wykonania obiektu muszą spełniać wymagania norm, posiadać certyfikaty, świadectwa dopuszczania lub inne dokumenty świadczące o ich możliwości zastosowania do wykonania projektowanych robót. Wykonawca powinien wykonać przedmiot umowy z materiałów własnych.

Materiały i urządzenia powinny odpowiadać co do jakości wymogom wyrobów dopuszczanych do obrotu i stosowania w budownictwie, określonych w art. 10 Ustawy Prawo Budowlane.

### **2.2. Materiały do wykonania robót**

Montaż rur nowoprojektowanych:

- rury PE 225 – 90mm z PE100 SDR 17 PN10 (wg charakterystyki w pkt. 1.1)
- zawór podciśnieniowy Dz 90 mm z wyposażeniem (wg charakterystyki w pkt. 1.1)
- studzienki betonowe prostokątne o wym. 1,0 x 1,0 x 2,05 m (wg charakterystyki w pkt. 1.1)
- studzienki betonowe prostokątne o wym. 1,0 x 1,0 x 2,55 m (wg charakterystyki w pkt. 1.1)
- zasuwy DN 150 i DN125 typu E kołnierzowe (wg charakterystyki w pkt. 1.1)
- sieć grawitacyjna PVC 200 i PVC160 „S” (wg charakterystyki w pkt. 1.1)
- przyłącza grawitacyjne PVC160 „N” (wg charakterystyki w pkt. 1.1)
- studnie na rurociągach tłocznych (wg charakterystyki w pkt. 1.1).
- kształtki i armatura wg projektu technicznego oraz przedmiaru robót

## **3. SPRZĘT**

### **3.1. Ogólne wymagania dotyczące sprzętu**

Sprzęt wykorzystany do wykonania obiektu musi odpowiadać wymaganiom określonym w obowiązujących w Polsce przepisach o ruchu drogowym dozorce technicznym i innych związanych, jak również spełniać wymagania technologiczne wykonania i montażu elementów.

### **3.2. Sprzęt użyty do wykonania**

W zależności od potrzeb, wykonawca zapewni następujący sprzęt do wykonywania robót:

- Koparkę podsiębierną o poj. łyżki min. 0,25 m<sup>3</sup>
- Spycharkę gąsienicową
- Ubijak spalinowy 200 kg
- Spalinowa zagęszczarka wibracyjna do gruntu
- Maszyna do wierceń poziomych
- żuraw samochodowy do 4t
- samochód samowyładowczy do 5t
- ciągnik kołowy (75KM)
- zgrzewarka do rur PE
- prościarka do rur PE
- agregat prądotwórczy
- sprężarka
- piła spalinowa z tarczą do cięcia nawierzchni
- frezarka drogowa
- rozkładarka mas bitumicznych
- walec statyczny samojezdny
- walec statyczny samojezdny ogumiony

## **4.0 TRANSPORT**

### **4.1 Ogólne wymagania dotyczące transportu**

Środki transportowe użyte do transportu materiałów muszą spełniać wymagania wynikające z obowiązujących w Polsce przepisów o ruchu drogowym i innych związanych jak również zapewnić bezpieczeństwo użytkownikom dróg oraz pracownikom na terenie budowy.

Ponadto muszą zapewniać dostarczenie materiałów gwarantujących utrzymanie wymaganej jakości.

### **4.2 Środki transportowe**

- Samochód samowyładowczy do 5t,
- samochód dostawczy do 0,9 t,
- samochód skrzyniowy do 5t,

## **5.0. WYKONANIE ROBÓT**

### **5.1. Ogólne zasady wykonania robót**

5.1.1. Roboty montażowe powinny być wykonane zgodnie z obowiązującymi normami, warunkami technicznymi wykonania robót i przepisami obowiązującymi w Polsce, a w szczególności wymienionymi w pkt 1.5.

5.1.2. Przed rozpoczęciem robót Inwestor przekaze wykonawcy:

- projekt budowlany z pozwoleniem na budowę
- dziennik budowy
- plac budowy
- miejsce pod zaplecze

5.1.3. Wykonawca w miejscu widocznym na wysokości nie mniejszej niż 2,0 m powinien umieścić tablicę informacyjną określającą:

rodzaj budowy, jej adres i numer telefonu

- numer pozwolenia na budowę oraz adres i numer telefonu właściwego organu
- nadzoru budowlanego
- nazwę, adres i numer telefonu wykonawcy robót
- imiona i nazwiska oraz numery telefonów:

- Kierownika budowy
- Inspektora nadzoru
- Projektanta
- Numery telefonów alarmowych

## 5.2 Zakres wykonywania robót

### 5.2.1 Roboty ziemne

#### 5.2.1.1. Założenia ogólne

Przed rozpoczęciem robót ziemnych wykonawca zobowiązany jest do potwierdzenia aktualności uzbrojenia podziemnego u wszystkich możliwych użytkowników, tj. energii elektrycznej, telekomunikacji, melioracji oraz wodociągów i gazociągów.

Uprawniona służba geodezyjna powinna wytyczyć w terenie projektowany przebieg kolektora oraz istniejące uzbrojenie podziemne. Roboty ziemne należy rozpocząć po ręcznym odkryciu uzbrojenia podziemnego.

W projekcie przyjęto następujące szerokości wykopów umocnionych:

- rurociągi podciśnieniowe PE225-PE90 : 0,80 m
- rurociąg tłoczny PE160 : 0,80 m
- 2 rurociągi w jednym wykopie : 1,30 m
- rurociągi grawitacyjne PVC160 i PVC200 : 0,80 m
- 3 rurociągi w jednym wykopie : 1,80 m

Kategoria występujących gruntów I-II.

Projektowana technologia robót ziemnych:

a) rurociągi podciśnieniowe i tłoczne:

odwiezienie na odkład stały do 3 km nadwyżki gruntu pochodzącego z wykopów pod kolektory podciśnieniowe i rurociągi tłoczne,

wykopy mechaniczne koparką podsiębierną 90% wykopów pod kolektory podciśnieniowe i tłoczne, 10% robót ręcznych,

wykopy dla przyłączy podciśnieniowych i grawitacyjnych wykonywane mechanicznie 50%, ręcznie 50%,

wszystkie wykopy o ścianach pionowych z umocnieniem pełnym od głębokości powyżej 1,0m,

pełne, warstwowe zagęszczanie wbudowywanego gruntu zgodnie z technologią zalecaną przez producenta rur kanalizacyjnych.

wbudowanie dowiezionego piasku w strefę ochronną rury.

**ZASADY WYKONYWANIA WYKOPÓW:**

- wykopy należy rozpocząć od najniższego punktu, aby zapewnić grawitacyjny odpływ wody z wykopu w dół po jego dnie,
- spód wykopu wykonywanego ręcznie należy pozostawić na poziomie wyższym od projektowanego o około 5cm, a w gruntach nawodnionych - o około 20 cm wyższym,
- przy wykopie wykonywanym mechanicznie należy pozostawić warstwę gruntu, ponad projektowaną rzędną dna wykopu, o grubość co najmniej 20 cm, niezależnie od rodzaju gruntu, nie wybraną warstwę gruntu należy usunąć z dna wykopu sposobem ręcznym,
- z dna wykopu należy usunąć kamienie i grudy, dno wyrównać, a następnie przystąpić do wykonywania podłoża, zgodnie z dokumentacją projektową,
- w trakcie wykonywania robót ziemnych nie wolno dopuścić do naruszenia (rozluźnienia, rozmoczenia lub zamrażnięcia) rodzimego podłoża w dnie wykopu; w tym celu prace ziemne należy prowadzić starannie, możliwie szybko, nie trzymając zbyt długo otwartego wykopu.
- grunty naruszone należy usunąć z dna wykopu, zastępując je wykonaniem podłoża wzmocnionego w postaci zagęszczonej ławy piaskowej o grubości (po zagęszczeniu)

co najmniej 10 cm; ten sam rodzaj podłoża należy wykonać w sytuacji, kiedy doszło do przegłębienia dna wykopu, tj. wybrania gruntu poniżej projektowanego posadowienia rurociągu,

- podłoże wraz z warstwą wyrównawczą należy profilować w miarę układania kolejnych odcinków rurociągu,
- przewód po ułożeniu powinien ściśle przylegać do podłoża na całej swojej długości na co najmniej  $\frac{1}{4}$  swego obwodu, tzn. należy bardzo starannie zagęścić grunt,
- niedopuszczalne jest podkładanie pod rury kawałków drewna, kamieni lub gruzu w celu uzyskania odpowiedniego spadku rurociągu lub wyrównywania kierunku ułożenia przewodów,
- do budowy przewodu należy stosować tylko elementy nie wykazujące uszkodzeń na ich powierzchniach (np. wgnieceń, pęknięć, rys),
- wierzchnią warstwę gruntu rodzimego (w obrębie zagospodarowanych ogrodów na posesjach) należy złożyć na oddzielnej hałdzie celem powtórnego wykorzystania przy rekultywacji pasa robót po zakończonej budowie.

Wypełnienie wykopu należy wykonywać w dwóch etapach:

- I etap: wypełnienie wykopu w strefie ochronnej rury (patrz rys. I niniejszej specyfikacji), czyli tzw. obsypka rurociągu;
- II etap: wypełnienie wykopu nad strefę ochronną rury, czyli tzw. zasypka rurociągu.

#### ZASADY WYKONYWANIA OBSYPKI RUROCIĄGU:

- obsypkę wykonywać z gruntu mineralnego, sypkiego (zwykle piasku lub żwiru), którego wielkość ziaren, w bezpośredniej bliskości rury, nie powinna przekraczać 10% nominalnej średnicy rury lecz nigdy nie może być większa niż 60mm,
- materiał obsypki nie może być zmrożony ani też zawierać ostrych kamieni lub innego łamanego materiału,
- w celu zapewnienia całkowitej stabilności rurociągu, konieczne jest zadbanie o to, aby materiał obsypki szczelnie wypełniał przestrzeń nad rurą, do ubijania warstw obsypki nad rurą można użyć ubijaków drewnianych,
- obsypkę wykonywać warstwami, równolegle po obu stronach rur, każdą warstwę zagęszczając, grubość warstw nie powinna przekraczać  $\frac{1}{3}$  średnicy rury lub nie powinna być większa niż 30 cm,
- jednocześnie z wykonywaniem poszczególnych warstw obsypki należy usuwać umocnienie wykopu, zwracając uwagę na staranne wypełnienie wykopu i zagęszczenie przestrzeni zajmowanej uprzednio przez umocnienie wykopu.
- obsypkę należy prowadzić aż do uzyskania górnego poziomu strefy ochronnej rurociągu, tj. warstwy o grubości po zagęszczeniu, co najmniej 30 cm ponad wierzch rury,
- niedopuszczalne jest wykonywanie obsypki przez bezpośrednie spuszczenie mas ziemnych na rurociąg z samochodów wywrotek.

#### ZASADY ZAGĘSZCZANIA GRUNTU:

- przy ręcznym zagęszczaniu (przez ubijanie lub udeptywanie) maksymalna grubość warstw obsypki nie powinna być większa niż 10-15cm; przy zagęszczeniu mechanicznym - maksymalna grubość warstw nie powinna przekraczać wartości podanych w poniższej tabeli nr I,
- zaleca się stosowanie sprzętu do zagęszczania, który może pracować po obu stronach przewodu,
- należy pamiętać o dokładnym zagęszczeniu gruntu w tzw. pachach rurociągu,
- podbijanie należy wykonywać przy użyciu ubijaków drewnianych, stosowanie ubijaków metalowych dopuszczalne jest w odległości co najmniej 10 cm od rurociągu,
- pierwsze warstwy aż do osi rury powinny być zagęszczone bardzo ostrożnie, aby

uniknąć uniesienia się rury, po wykonaniu obsypki do ½ wysokości rury, wszelkie ubijanie warstw powinno być wykonywane w kierunku od ścian wykopu do rurociągu,

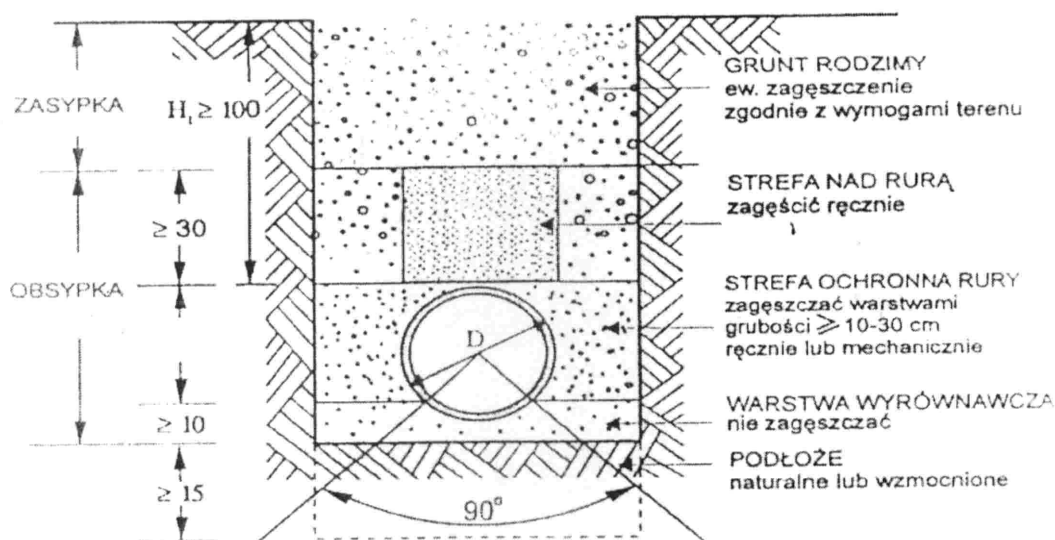
- mechaniczne zagęszczanie nad rurą można rozpocząć dopiero, gdy nad jej wierzchołkiem została wykonana warstwa ochronna o grubości minimalnej podanej w tabeli nr 1.

#### ZASADY WYKONYWANIA ZASYPKI WYKOPU:

- do wykonywania wypełnienia wykopu nad strefę ochronną rurociągu można przystąpić do dokonaniu kontroli stopnia zagęszczenia obsypki,
- wykopu w pasie jezdni drogowej należy wypełniać w całości piaskiem dowiezionym, średnioziarnistym wg PN-B-11113 jak dla drogowych warstw odsączających, dopuszcza się stosowanie piasku miejscowego po uprzednim, pisemnym uzgodnieniu z inspektorem nadzoru,
- stopień zagęszczenia zasyпки piaskowej w pasie drogowym należy uzgodnić z właściwym organem zarządzającym drogą,
- zabronione jest wbudowanie w zasypkę wykopu w pasie pobocza jezdni drogowej gruntów plastycznych,
- rozbiórka szalowania wykopu powinna postępować równoległe z zasypką, przy zachowaniu szczególnej ostrożności, ze względu na możliwość obsunięcia się ścian wykopu.

### WYPEŁNIENIE WYKOPU

rys. nr 1.



### ZAGĘSZCZENIE GRUNTU

tabela nr 1

Rodzaj sprzętu	Ciężar [kg]	Max grubość warstwy (przed zagęszczeniem)		Min. Grubość warstwy ochronnej nad rurą [*] [m]	Ilość cykli przejazdów przy zagęszczeniu do	
		Żwir, piasek	łły, gliny, mułek		85% zmodyfikowanej wartości Proctora	90% zmodyfikowanej wartości Proctora
Gęste udeptywanie	-	0,1	-	-	1	3
Ręczne ubijanie	min. 15	0,15	0,10	0,30	1	3
Ubijak wibracyjny	50-100	0,30	0,20-0,25	0,50	1	2

Wibrator płytowy o rozdzielnej płycie wibracyjnej [**]	50-100	0,20	-	0,50	1	4
Wibrator płytowy (płaszczowy)	50-100 100-200 400-600	50-100 100-200 400-600	- - 0,20	0,50 0,40 0,80	1 1 1	4 4 4

\* zanim użyty zostanie sprzęt do zagęszczania gruntu

\*\* do jednoczesnego zagęszczania po obu stronach przewodu

Ustalenia dodatkowe w zakresie robót ziemnych.

Całość robót ziemnych prowadzić zgodnie z normą PN-B-1073 6:1999 Roboty ziemne - Wykopy otwarte dla przewodów wodociągowych i kanalizacyjnych - Warunki techniczne wykonania , wg której obowiązują następujące, podstawowe warunki:

Stopień zagęszczenia zasyпки:

- w pasach dróg powiatowych, zasypkę należy zagęścić zgodnie z warunkami odbudowy nawierzchni wydanymi przez dysponentów tych dróg, lub zgodnie z PN-S-02205 „Drogi samochodowe. Roboty ziemne, wymagania i badania”, tj.: zasypkę zagęścić do uzyskania wskaźnika zagęszczenia  $I_s=0,97$  a 20 cm zasyпки poniżej poziomu spodu podbudowy pod jezdnią do wskaźnika zagęszczenia  $I_s=1,00$ .
- w pasach dróg gminnych o nawierzchni asfaltowej (wskaźnikowej) zasypkę należy zagęścić do uzyskania wskaźników j.w.
- w pasach dróg gminnych gruntowych stopień zagęszczenia zasyпки winien być identyczny ze stopniem zagęszczenia drogi gruntowej przed rozkopaniem.

a) Przed przystąpieniem do robót wykopowych należy:

- ustalić miejsce placu budowy,
- ustalić miejsce składowania humusu oraz urobku,
- ustalić miejsce poboru energii elektrycznej,
- ustalić miejsce odprowadzenia wód gruntowych z wykopu,
- ustalić sposób zabezpieczenia wykopu przed zalaniem wodą opadową,
- wytyczyć oś wykopu (przewodu) oraz ustalić repery,
- zabezpieczyć teren wykopu zgodnie z projektem organizacji ruchu.

b) W obrębie klina odłamu ścian wykopu niedopuszczalna jest komunikacja, jeśli nie jest zastosowana odpowiednia obudowa. Odległość b w metrach, krawędzi wykopu, mierzona w planie od przyległej krawędzi jezdni, nie powinna być mniejsza niż obliczona z wzoru:

$$b > \frac{H}{\text{tg}\Phi_u} + 0,5 \quad (1)$$

w którym:

H - głębokość wykopu liczona od rzędnej terenu do rzędnej dna wykopu, w metrach,  
 $\Phi_u$  - kąt stoku naturalnego (tarcia wewnętrzny gruntu), w stopniach, zależny od rodzaju gruntu.

W specjalnych warunkach należy stosować środki techniczne zmniejszające rozmiary klina odłamu (zastrzyki, wprowadzenie ścianki w grunt rodzimy), co powinno być uwzględnione w projekcie.

c) Odległość a, w metrach, krawędzi dna wykopu od pionowej ściany fundamentu budowli posadowionej powyżej dna wykopu i sąsiadującej z nim. Jeżeli nie są zastosowane zgodnie z projektem specjalne zabezpieczenia, nie powinna być mniejsza niż obliczona z wzoru



$$a > \frac{H - h + 0,3}{\text{tg}\Phi_u} + 0,5 \quad (2)$$

w którym:

H i  $\Phi_u$  - jak we wzorze (1),

h - głębokość fundamentu budowli sąsiadującej, liczona od rzędnej terenu do rzędnej posadowienia fundamentu budowli, w metrach.

d) Zabezpieczenie sąsiadującej z wykopem budowli przed możliwością zsuwu gruntu spod fundamentów powinno przebiegać następująco:

- przed przystąpieniem do robót ziemnych należy ocenić, czy nie występują spękania ścian i w przypadku ich stwierdzenia założyć na nich plomby szklane, a w szczególnych przypadkach osadzić w fundamentach stalowe trzpienie oraz wykonać dokumentację fotograficzną obiektów,
- wykonując roboty ziemne należy pozostawić obudowę wykopu lub zbudować mur oporowy, optymalnie zagęścić zasyp i wykonać jego stabilizację lub wykonać zabezpieczenie w inny równorzędny sposób.

e) Wydobyty grunt powinien być składowany z jednej strony wykopu, z pozostawieniem między krawędzią wykopu a stopą odkładu wolnego pasa terenu szerokości co najmniej 1 m dla komunikacji, kąt nachylenia skarpy odkładu wydobytego gruntu nie powinien być większy niż kąt  $\Phi_u$  jego stoku naturalnego, obudowa wykopu powinna przenieść napór spowodowany obciążeniem terenu gruntem składowanym w zasięgu klina odłamu ściany.

f) Drabiny do wyjścia (zejścia) z wykopu powinny być wykonane z chwilą osiągnięcia głębokości większej niż 1 m od poziomu terenu, w odległościach nie przekraczających 20 m.

g) Wykopy powinny być zabezpieczone przed zalaniem wodą opadową odpowiednio wyprofilowanym terenem i wysuniętą górną krawędzią obudowy 15 cm ponad teren.

h) Wykopy o ścianach pionowych bez obudowy można wykonywać tylko w gruntach suchych, gdy nie występują wody gruntowe, teren nie jest obciążony nasypem przy krawędziach wykopu w pasie o szerokości równej co najmniej głębokości wykopu H.

Dopuszczalne głębokości wykopów w gruntach określonych wg PN-86/B-02480 wynoszą:

- w gruntach skalistych litych - 4,0 m,
- w gruntach bardzo spoistych zwartych - 2,0 m,
- w pozostałych gruntach - 1,0 m.

Rodzaj podłoża zależy od rodzaju gruntu w wykopie i materiału układanego przewodu. Stosuje się podłoża naturalne tj. nienaruszony rodzimy grunt sypki i podłoża wzmocnione takie jak:

piaskowe, żwirowo-piaskowe, tłuczniowo-piaskowe, betonowe, mieszane, zgodnie z określonym w projekcie.

i) Przed przystąpieniem do montażu przewodów kanalizacyjnych należy sprawdzić czy roboty zasadnicze i towarzyszące zostały wykonane zgodnie z projektem.

Kontroli podlega:

- zabezpieczenie terenu wokół wykopów z wolnym pasem wzdłuż wykopu,
- obudowa wykopów,
- kąt nachylenia skarp,
- zabezpieczenie krzyżujących się z wykopem urządzeń podziemnych,
- zejścia do wykopów,
- podłoża,
- drenaż,

- ścianka szczelna.

Kontrolę robót wykopowych należy wykonywać zgodnie z PN-B-10725:1997 i PN-EN 1610:2002 „Budowa i badania przewodów kanalizacyjnych”.

j) Przejścia poprzeczne pod asfaltowymi drogami gminnymi, drogami powiatowymi wykonywane będą przewiertami bez naruszania konstrukcji jezdni.

Przed przystąpieniem do układania i montażu rury oczyścić starannie od wewnątrz każdy odcinek ułożonego w wykopie przewodu pozostawiony do następnego dnia zabezpieczyć przez zamknięcie korkiem

Przewidzieć mostki dojazdowe oraz kładki dla pieszych a także oznakowania dla poruszających się pojazdów

Po zasypaniu wykopów teren doprowadzić do stanu pierwotnego.

W czasie wykonywania robót należy przestrzegać właściwych przepisów wynikających z PN i zasad BHP. Prowadzenie prac ziemnych powinno być zgodne z „Warunkami technicznymi wykonania i odbioru robót budowlano-montażowych” tom I część I – rozdział 3 oraz zaleceniami producenta rur.

#### 5.2.1.2. Roboty montażowe

##### 5.2.1.2.1. Przewody podciśnieniowe i tłoczne z PE – materiał i montaż

Do budowy kolektorów podciśnieniowych i tłocznych należy stosować rury i kształtki wskazane w dokumentacji projektowej lub ST posiadające atest producenta.

Kolektory podciśnieniowe i tłoczne wykonać należy z rur i kształtek z polietylenu dużej gęstości PEHD wytwarzanego metodą nisko, lub średniociśnieniową.

Rurociągi podciśnieniowe i tłoczne wykonać należy z rur PE 100 SDR 17 PN10 o średnicach podanych w projekcie technicznym.

Parametry rur z PE 100 zestawiono w tabeli jn.

RURY POLIETYLENOWE PE 100							
		SDR17 (PN10)		SDR13.6(PN12,5)		SDR11 (PN16)	
Średnica zew. [mm]	Odchyłka [mm]	Grubość ścianki [mm]	Odchyłka [mm]	Grubość ścianki [mm]	Odchyłka [mm]	Grubość ścianki [mm]	Odchyłka [mm]
16	+0.3	-	-	-	-	2,3	+0,5
20	+0,3	-	-	-	-	2,3	+0,5
25	+0,3	2,3	+0,5	2,3	+0,5	2,3	+0,5
32	+0,3	2,3	+0,5	2,4	+0,5	2,9	+0,5
40	+0,4	2,4	+0,5	3,0	+0,5	3,7	+0,6
50	+0,5	3,0	+0,5	3,7	+0,6	4,6	+0,7
63	+0,6	3,8	+0,6	4,7	+0,7	5,8	+0,8
75	+0,7	4,5	+0,7	5,5	+0,8	6,8	+0,9
90	+0,9	5,4	+0,8	6,6	+0,9	8,2	+1,1
110	+1,0	6,6	+0,9	8,1	+1,1	10,0	+1,2
125	+1,2	7,4	+1,0	9,2	+1,2	11,4	+1,4
140	+1,3	8,3	+1,1	10,3	+1,3	12,7	+1,5
160	+1,5	9,5	+1,2	11,8	+1,4	14,6	+1,7

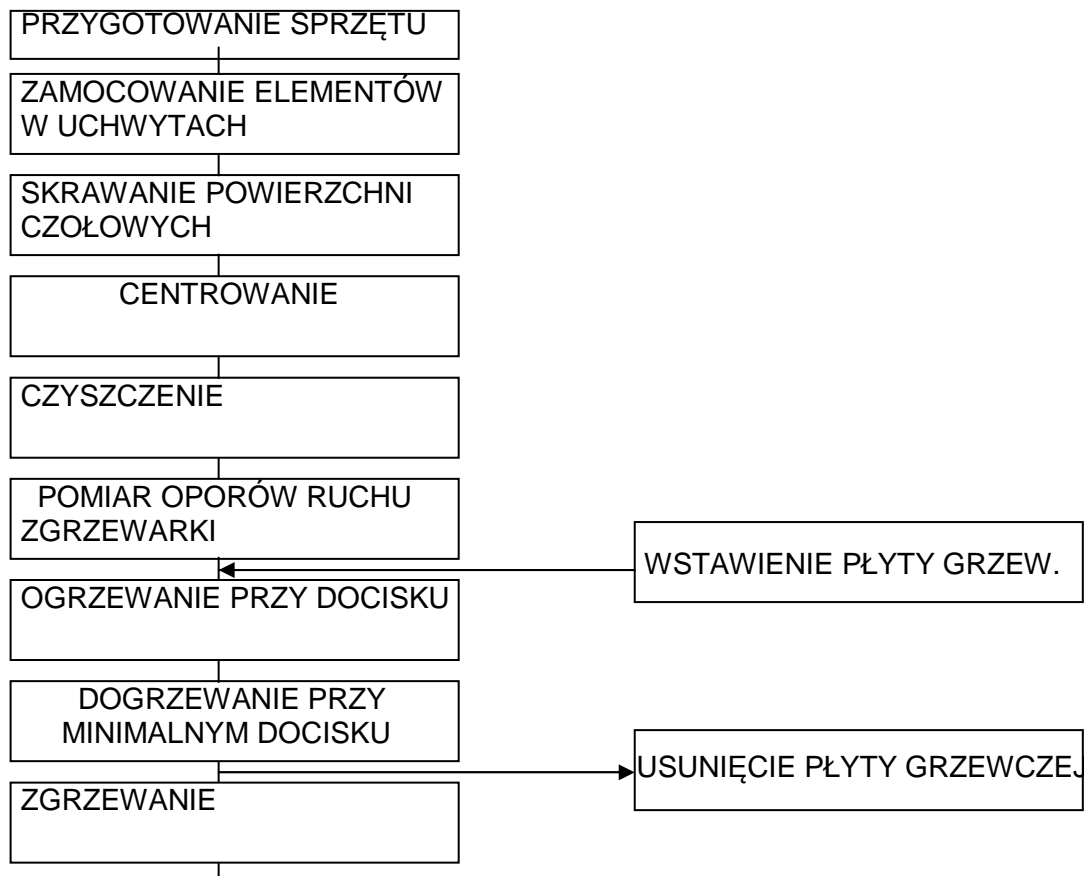
180	+1.7	10.7	+1,3	13,3	+1.6	16,4	+1,9
200	+1.8	11.9	+1,4	14,7	+1.7	18,2	+2.1
225	+2,1	13,4	+1,6	16.6	+1,9	20,5	+2,3
250	+2.3	14,8	+1,7	18.4	+2,1	22,7	+2.5
280	+2.6	16,6	+1,9	20,6	+2,3	25.4	+2,8
315	+2.9	18,7	+2.1	23,2	+2.6	28,6	+3,1
355	+3.2	21,1	+2,4	26.1	+2,9	32,2	+3,5

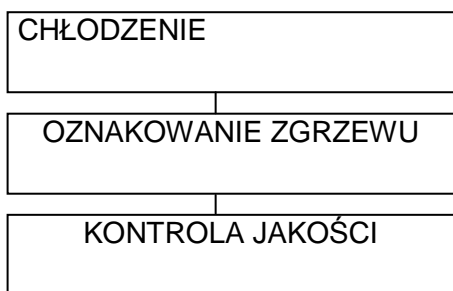
Rury i kształtki polietylenowe kanalizacji podciśnieniowej i rurociągów tłocznych łączone są metodą zgrzewania czołowego. Połączenia zgrzewane powinny być wykonywane w oparciu o pisemne procedury, uwzględniające zalecenia producentów rur i kształtek polietylenowych oraz producentów urządzeń.

Wykonawca kanalizacji z rur polietylenowych powinien stosować metody łączenia określone w dokumentacji technicznej zatwierdzonej przez użytkownika sieci.

Zgrzewanie czołowe polega na ogrzaniu i uplastycznieniu czołowych powierzchni łączonych elementów w styku z płytą grzewczą ogrzaną do wymaganej temperatury 210°C, a następnie po odsunięciu płyty - wzajemnym połączeniu z sobą przy odpowiedniej sile docisku. Zgrzewanie czołowe nie może być wykonywane w temperaturze otoczenia poniżej 273°K (0°C), jak również w czasie mgły - niezależnie od temperatury otoczenia. W przypadku niekorzystnych warunków atmosferycznych (wiatr, opady, niska temperatura) miejsce zgrzewania powinno być chronione namiotem. Zgrzewanie czołowe powinno być stosowane do łączenia rur o średnicach >63 mm. Chłodzenie złącza powinno się odbywać w sposób naturalny. Zabronione jest jego przyspieszanie poprzez polewanie wodą, wentylowanie, itp.

Zasada zgrzewania czołowego rur





a) Przygotowanie elementów do zgrzewania

Rury polietylenowe dostarczone w zwojach lub nawinięte na bębny, po rozwinięciu charakteryzują się owalizacją przekroju poprzecznego. Z tego względu końcówki rur przeznaczonych do zgrzewania powinny być doprowadzone do kształtu kołowego. Należy pamiętać o takim usytuowaniu rur w uchwytach, aby ich końcówki przed zlikwidowaniem owalizacji przylegały do siebie odpowiednimi osiami elipsy.

Końcówki elementów przeznaczonych do zgrzewania czołowego nie mogą być zanieczyszczone lub uszkodzone mechanicznie. Powinny być umocowane w zgrzewarce współosiowo, z zapewnieniem możliwości wzłużnego przemieszczania jednego z elementów.

Bezpośrednio przed zgrzewaniem końcówki elementów powinny być obcięte lub zeskrwane w celu usunięcia warstwy utlenionej. Po przygotowaniu do zgrzewania wielkość szczeliny pomiędzy łączonymi elementami, po ich dociśnięciu do siebie, nie powinna przekraczać:

0,3 mm dla  $D \leq 225$  mm  
0,5 mm dla  $225 \text{ mm} < D \leq 400$  mm  
1,0 mm dla  $D > 400$  mm

Przesunięcie powierzchni zewnętrznych łączonych elementów nie powinno przekraczać 0,1 grubości ścianki.

W celu zapobieżenia nadmiernemu chłodzeniu zgrzewanych elementów przeciwległa końcówka rurociągu, do którego zgrzewana jest rura lub kształtka, powinna być zamknięta.

b) Sprzęt do zgrzewania czołowego

Przykładowo, zestaw do zgrzewania czołowego obejmuje:

- urządzenie mocujące,
- układ hydrauliczny lub pneumatyczny docisku łączonych elementów, umożliwiający pomiar ciśnienia docisku,
- urządzenia do skrawania warstwy utlenionej z końcówek elementów,
- płytę grzewczą z regulatorem temperatury,
- pojemnik ochronny na płytę grzewczą,
- piłę lub nóż do cięcia rur,
- generator prądu,
- termometr kontaktowy do kontroli temperatury płyty grzewczej,
- podpory rolkowe do rur,
- namiot ochronny.

Do zgrzewania czołowego rurociągów polietylenowych może być stosowany tylko sprzęt posiadający aktualne dopuszczenie do stosowania przy budowie sieci i poddawany okresowej kalibracji. Płyty grzewcze stosowane w urządzeniach do zgrzewania czołowego muszą być zasilane elektrycznie.

Urządzenie do zgrzewania powinno zapewniać utrzymanie wymaganego ciśnienia docisku na powierzchni łączonych elementów na każdym etapie cyklu zgrzewania, zgodnie z instrukcją technologiczną ( $0,15 \text{ N/mm}^2$ ). Po nagraniu końcówek łączonych elementów,

konstrukcja urządzenia powinna umożliwiać usunięcie płyty grzewczej i połączenie elementów w czasie równym  $(3 + 0,01 D)$  [s], nie dłuższym jednak niż 8 s, dla średnic nominalnych  $< 255$  mm, oraz 10 s dla elementów o średnicach  $> 250$  mm, bez uszkodzenia ogrzanych powierzchni.

Urządzenia do automatycznego łączenia elementów z polietylenu metodą zgrzewania czołowego powinny zapewniać kontrolę i rejestrację parametrów zgrzewania dla każdego połączenia, takich jak:

- czas poszczególnych etapów cyklu zgrzewania,
- ciśnienie na powierzchni łączonych elementów,
- temperatura płyty grzewczej,
- temperatura otoczenia,

#### c) Kontrola jakości połączeń

Wszystkie połączenia zgrzewane powinny być kontrolowane i oceniane w oparciu o podane kryteria (rys. 2) lub normę DVS. Do pomiaru należy wykorzystywać przyrządy o dokładności wskazań 0,05 mm.

Zagłębienie (A) pomiędzy wałeczkami wypływką powinno się znajdować powyżej zewnętrznych powierzchni łączonych elementów (V) i nie powinno przekraczać 10% grubości ścianki (e), szerokość wypływką (B) powinna być zawarta w przedziale  $(0,68 - 1g)$  [mm], minimalna i maksymalna szerokość wypływką powinna odpowiadać następującym wartościom:

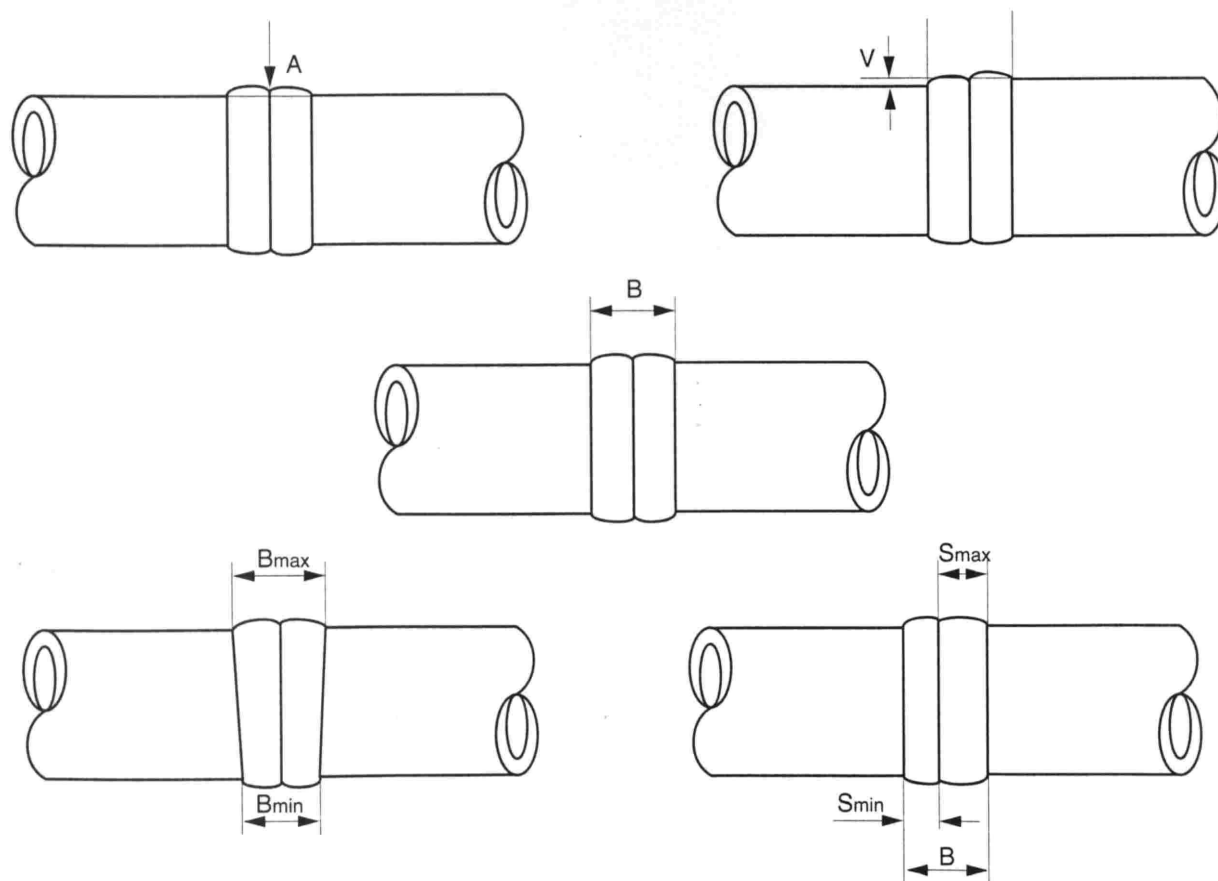
$$B_{\min} \geq 0,9 B_{\text{sr}}$$

$$B_{\max} \leq 1,1 B_{\text{sr}}$$

różnica szerokości wałeczków wypływką  $S = S_{\max} - S_{\min}$  nie powinna przekraczać:

- 0,1 B przy zgrzewaniu rury z rurą,
- 0,2 B przy zgrzewaniu rury z kształtką,
- 0,2 B przy zgrzewaniu kształtki z kształtką.

W przypadku gdy połączenie zgrzewane nie odpowiada któremukolwiek z kryteriów oceny, należy je wyciąć i wykonać nowy zgrzew.



#### 5.2.1.2.2. Montaż studzienek z tworzywa sztucznego DN400

Studzienki inspekcyjne DN400 na kanałach bocznych należy wykonać z elementów z tworzyw sztucznych, łączonych na uszczelki - wg Dokumentacji Projektowej, zgodnie z normami: PN-92/B-10729 i PN-EN124:2000.

Montaż studzienek wykonać wg instrukcji producenta studzienek. Kinetę studzienki ustawić na wyrównanym podłożu piaskowym, o grubości 10cm. Karbowaną rurę trzonową dociąć piłą ręczną do wymaganej długości na placu budowy.

Cięcie należy wykonać pośrodku wystającego karbu. Ogradować końcówkę rury trzonowej.

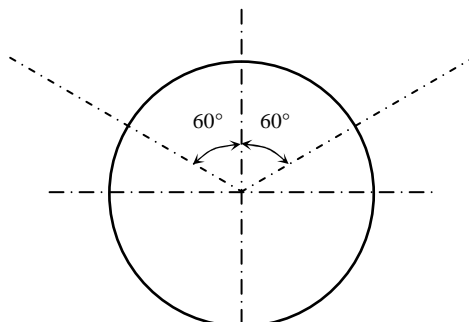
Uszczelkę kinety należy oczyścić i posmarować środkiem poślizgowym. Rurę trzonową należy ręcznie umieścić w kinecie i docisnąć. Wokół kinety i rury trzonowej należy starannie wykonać obsypkę i zasypkę wykopu z wymaganym stopniem zagęszczenia, do poziomu określonego konstrukcją terenu (jezdnia, chodnik, teren zielony). Wcześniej należy zaślepką zabezpieczyć górny koniec rury trzonowej przed zagrudzeniem. Połączyć wąż żeliwny z teleskopem na wcisk. Zamontować prawidłowo uszczelkę rury teleskopowej i posmarować ją środkiem poślizgowym od środka w miejscu, gdzie przesuwają się teleskopy. Umieścić teleskop z włączem w rurze trzonowej i kilkakrotnie przesunąć tak, aby rozprowadzić środek poślizgowy. Zamontowany w ten sposób wąż może być ustawiany na żadaną wysokość w zależności od poziomu terenu.

#### 5.2.2.3. Ogólne zasady wykonawstwa kanalizacji podciśnieniowej.

Przewody podciśnieniowe bezwzględnie muszą być układane ze spadkiem w kierunku zbiornika podciśnieniowego. Dowolna interpretacja profili przewodów podciśnieniowych może doprowadzić do wadliwego funkcjonowania sieci. Każda zmiana profilu sieci musi być na bieżąco konsultowana z projektantem.

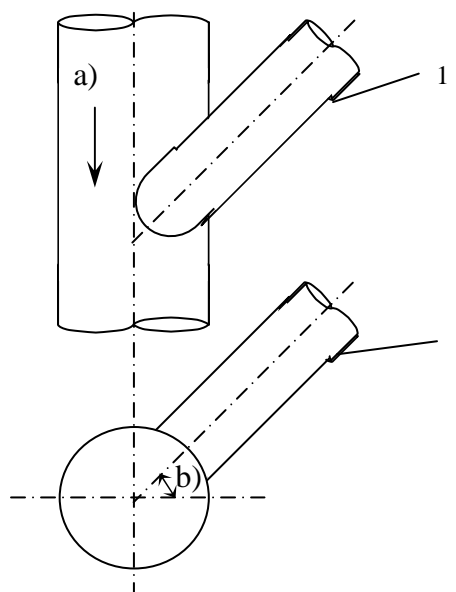
O ile spadek przewodów jest mniejszy od 0,7 %, przewody nie mogą w pionie wykazywać odchylenia większego niż + 12 mm od zaprojektowanego profilu.

Jakiegokolwiek odchylenia nie mogą powodować cofania się ścieków. Propozycje zmiany projektowanego profilu przewodów powinny być wcześniej sprawdzone tak, aby istniała pewność, że system będzie mógł nadal funkcjonować zgodnie z założonymi parametrami. Przykanaliki podciśnieniowe przy studzińce muszą być ułożone ze spadkiem od zaworu. Włączenie przykanalików podciśnieniowych do kolektorów podciśnieniowych winno być wykonywane pod kątem  $\pm 60^\circ$  w stosunku do osi pionowej.



Rys. 1 Podłączenie przykanalików podciśnieniowych

Wszystkie przewody boczne powinny być włączone do przewodu głównego pod kątem ostrym powyżej osi poziomej, co sprawia, że przepływ ścieków z przewodu bocznego w przewodzie głównym odbywa się przeważnie w kierunku stacji podciśnieniowej a tym samym zabezpiecza przed cofaniem się ścieków.



Rys. 2: Odgałęzienie

1-przewód boczny a) kierunek przepływu b) kąt w stosunku do osi pionowej.

Na przewodach podciśnieniowych występują kształtki wznoszące, tzw. uskoki (wykonane wg poniższego rysunku). Odległości pomiędzy sąsiednimi uskokami nie powinny być nie mniejsze niż 6m.

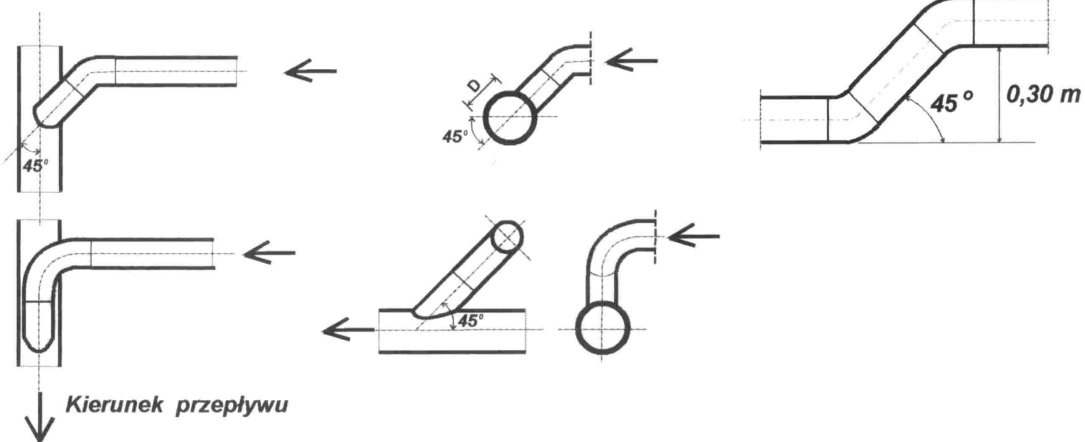
Odległości pomiędzy odgałęzieniami a uskokami powinny wynosić co najmniej 2 m.

### WŁĄCZENIE ODGAŁĘZIENIA DO PRZEWODU GŁÓWNEGO

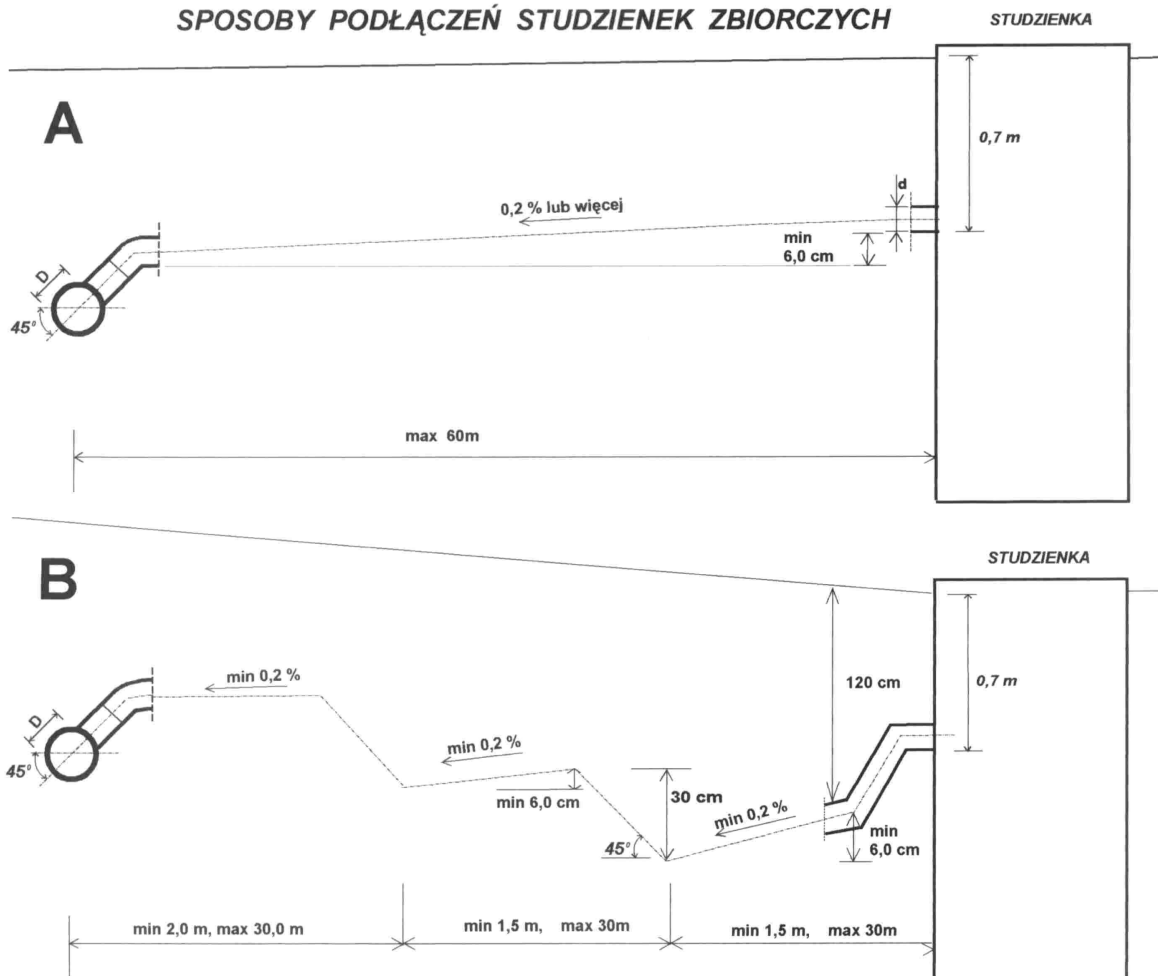
WIDOK W PLANIE

WIDOK W PROFILU

USKOK W PROFILU  
Dz 90 - 200 mm



### SPOSOBY PODŁĄCZEŃ STUDZIENEK ZBIORCZYCH





### 5.2.2.3. Uzbrojenie rurociągów.

#### 5.2.2.3.1. Zasuwy odcinające.

Zasuwy odcinające zlokalizowane są na kolektorach podciśnieniowych w miejscach wskazanych w projekcie technicznym.

Stosować należy zasuwy miękkouszczelniające klinowe z gładkim i pełnym przelotem dopuszczone do pracy w środowisku ściekowym. Zasuwy winny posiadać atest producenta na pracę ze ściekami surowymi.

Zasuwy na sieci (tzw. sekcyjne) winny być wyposażone w obudowę teleskopową z wprowadzeniem do skrzynek żeliwnych ulicznych.

#### 5.2.2.4. Studzienki zaworowe.

W kanalizacji podciśnieniowej należy stosować studzienki betonowe prefabrykowane wykonane wg normy PN-92/B-10729 „Studzienki kanalizacyjne” i wg rysunku (str 74).

Studzienka powinna być wytrzymała tak, aby przenosić obciążenia od sił zewnętrznych oraz od ciśnienia wewnętrznego. Studzienka powinna być szczelna. Właz powinien być tak skonstruowany i zainstalowany, aby nie przedostawała się woda powierzchniowa.

Studzienkę zbiorczą wykonać należy zgodnie z opisem j.n.:

#### Konstrukcja

Studzienka zbiorczo-zaworowa (studzienka zaworowa) wykonana jest w konstrukcji prefabrykowanej żelbetowej o wymiarach w planie 1,0 x 1,0m i głębokości 2,05m oraz 2,55m.

Grubość ścianek bocznych wynosi 10cm, dna 50cm (z niszą na ścieki 40 x 40 x 40cm) i płyty wierzchniej grubości 14cm (z włazem żeliwnym typu lekkiego).

W ścianach bocznych pozostawić należy otwory na szczelne przejścia przewodów oraz stopnie żeliwne (typ krakowski) wg rysunku. Wewnętrzna powierzchnia studzienki powinna być gładka. Studzienka powinna odpowiadać normie PN-92 B-10729.

#### Beton

Studzienkę należy wykonać z betonu C<sub>25/30</sub> F75 W4 czyli z betonu zwykłego klasy C<sub>25/30</sub>, mrozoodporności F75, stopnia wodoszczelności W4 zgodnie z normą PN-EN 206-1: „Beton: wymagania, właściwości produkcja, zgodność ”.

Do betonu stosować domieszkę uszczelniającą „Hydrobet” w ilości 1,5% do ciężaru cementu lub równoważny środek o ilości zalecanej przez producenta. Domieszki uszczelniające winny odpowiadać normie PN-EN 934-2 „Domieszki do betonu, zaprawy i zaczynu”.

Badania betonu na ściskanie, stopień mrozoodporności i stopień wodoszczelności przeprowadzić według PN-EN 206-1.

#### Zbrojenie

Studzienkę zazbroić prętami Ø8 co 15cm ze stali okrągłej A0 St0S, według rysunku konstrukcyjnego. Otulenie prętów 3 cm.

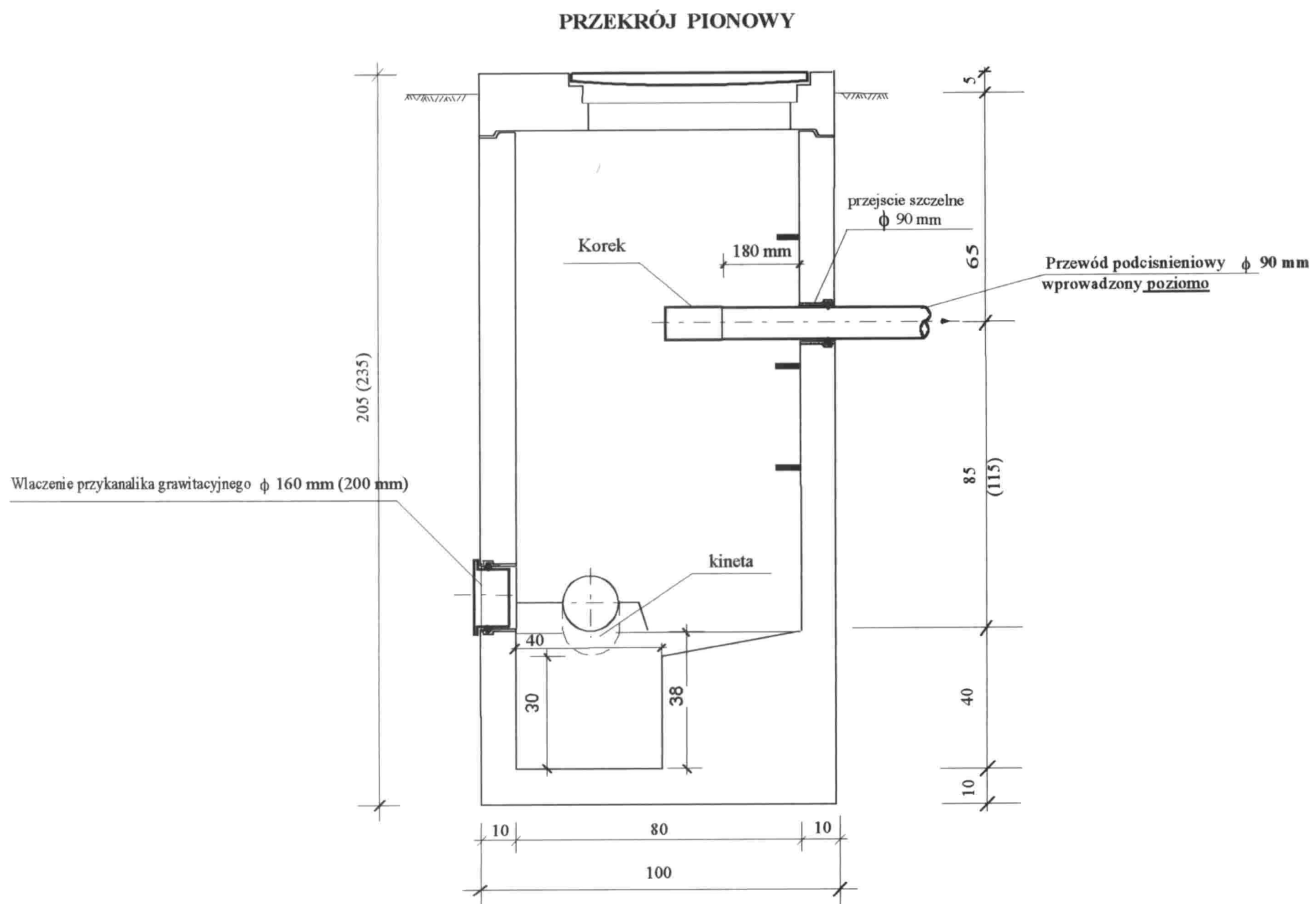
#### Próba szczelności studzienki

Szczelność studzienki należy badać metodą W (z użyciem wody) według rozdziału 13 normy PN-EN1610 „Budowa i badania przewodów kanalizacyjnych”.

#### Izolacje wodoszczelne studzienki

Ściany zewnętrzne studzienki powlec dwukrotnie Bitizolem R lub równoważnym środkiem. Wszystkie wejścia i wyjścia przewodów wykonać jako wodoszczelne. Niewykorzystane otwory w ściankach studzienki szczelnie zadeklować.

W wypadku konstrukcji dwuczęściowej studzienki, miejsce złączenia ścianek betonowych studzienki wykonać na zaprawie cementowej z dodatkiem „płynnej domieszki do wykonania wodoszczelnych zapraw i betonów.



1. Lokalizacja studzienek zbiorczych powinna wynikać z potrzeb i ograniczeń związanych z budową i użytkowaniem kanału. Ponadto powinny być spełnione następujące warunki:

- należy zapewnić możliwość dojścia do studzienki,
- zaleca się zapewnienie możliwości dojazdu do studzienki,
- studzienka nie powinna znajdować się pod krawężnikiem,

- studzienka na kanale dla ścieków bytowo-gospodarczych i przemysłowych w kanalizacji rozdzielczej nie powinna znajdować się w miejscu narażonym na gromadzenie się ścieków opadowych.
- odległości zewnętrznej powierzchni ścian studzienki od krzyżujących się z kanałem elementów infrastruktury powinny być w miarę możliwości nie mniejsze niż 1,0 m.

2. Stateczność i wytrzymałość. Studzienki kanalizacyjne powinny być wytrzymałe na parcie ziemi, wody i obciążenia dynamiczne oraz nie powinny być unoszone wskutek wyporu wody gruntowej. Studzienka powinna być posadowiona na odpowiednim fundamencie. Obliczenia statyczne i projektowanie powinny być przeprowadzone odpowiednio wg PN-84/B-03264 lub PN-87/B-03002.

3. Szczelność studzienki kanalizacyjnej — wg PN-EN 1610:2002.

4. Materiały. Studzienki kanalizacyjne powinny być wykonane z materiałów trwałych. Zaleca się:

— beton hydrotechniczny wg BN-62/6738-07 wraz z domieszkami uszczelniającymi,  
— cegłę kanalizacyjną wg PN-76/B-12037. W przypadku ścieków agresywnych powinny być zastosowane odpowiednie materiały chemoodporne lub izolacje.

5. Dno studzienki powinno być wyposażone w zbiornik ścieków o wymiarach 40x40x30cm. Dno studzienki winno być wyposażone w kinety (od wlotu przykanalików domowych do zbiornika ścieków) w celu zapewnienia przepływów samooczyszczających.

6. Ściany komór roboczych powinny być wewnątrz gładkie i nietynkowane. Złącza prefabrykatów użytych do budowy powinny być zaspoinowane i zatarte zaprawą cementową na gładko. Zewnętrzna powierzchnia ścian powinna być zarapowana i posmarowana środkami bitumicznymi. W przypadku występowania agresywnych wód gruntowych zewnętrzna powierzchnia ścian powinna być odpowiednio zabezpieczona w sposób spełniający wymagania określone w PN-EN1610:2002.

7. Przejście kanału przez ścianę studzienki powinno być na tyle elastyczne, aby dopuścić nierównomierność osiadania studzienki i kanału. Przejście powinno być szczelne w stopniu uniemożliwiającym infiltrację wody gruntowej i eksfiltrację ścieków. Przestrzeń pomiędzy powierzchnią otworu a zewnętrzną powierzchnią kanału powinna być wypełniona materiałem plastycznym.

8. Włazy kanałowe powinny mieć średnicę nie mniejszą niż 600mm. Włazy powinny być usytuowane nad stopniami. Odległość krawędzi otworu od wewnętrznej powierzchni ściany komina włazowego lub komory roboczej, mierzona w płaszczyźnie pionowej przechodzącej przez osie włazu i komina lub komory, powinna wynosić 10cm.

Studzienki usytuowane w drogach lub innych miejscach narażonych na obciążenia dynamiczne powinny być wyposażone we włazy typu ciężkiego wg PN-EN 124:2000. W innych przypadkach zaleca się stosować włazy typu lekkiego wg PN-EN 124:2000.

Poziom górnej powierzchni włazu w nawierzchni utwardzonej powinien być równy z nią, natomiast w trawnikach, zieleńcach itp. — powinien znajdować się na wysokości co najmniej 8 cm ponad terenem.

9. Stopnie złazowe w ścianach komory roboczej oraz komina włazowego powinny być zamocowane mijankowo w dwóch rzędach, w odległościach pionowych 30 cm i w odległości poziomej osi stopni 30 cm.

Należy stosować stopnie wg PN-EN 13101:2005.

Górna powierzchnia stopnia powinna być pozioma. Odchylenie — dopuszczalny spadek nie powinien przekraczać 2%.

10. Wymagania dotyczące bezpieczeństwa i higieny pracy przy budowaniu i eksploatacji studzienek kanalizacyjnych powinny być przestrzegane zgodnie z obowiązującymi

przepisami bhp.

#### 5.2.2.5. Zawór podciśnieniowy.

Zastosowane zawory podciśnieniowe powinny spełniać wymagania normy PN-EN 1091 „Zewnętrzne systemy kanalizacji podciśnieniowej” i posiadać atest producenta.

Zawór podciśnieniowy powinien być wyposażony w czujnik poziomu umieszczony w zbiorniku ścieków. Czujnik powinien być odporny na zanieczyszczenia. Rura czujnika powinna mieć średnicę wewnętrzną co najmniej DN 45 mm.

Podciśnienie powinno wspomagać utrzymywanie zaworu w położeniu zamkniętym. Przy otwartym zaworze mechanizm zaworowy nie może utrudniać przepływu. Zawór podciśnieniowy musi być w pełni otwarty w każdym cyklu ssania co najmniej przez czas niezbędny do odessania pojemności roboczej.

Zawory zainstalowane w studzienkach zbiorczych muszą sprawnie działać także w zanurzeniu pod wodą, pod warunkiem, że przewody napowietrzająco-odpowietrzające nie będą zalane.

Kształtki połączeniowe muszą umożliwiać szybką wymianę zaworu lub układu sterowania (maksymalnie 30 min).

Sterownik może otworzyć zawór podciśnieniowy jedynie wówczas, gdy istnieje podciśnienie rzędu co najmniej 20 kPa i utrzymywać zawór w stanie całkowitego otwarcia, co najmniej do momentu odessania pojemności roboczej. Jeżeli przewidziane jest zasysanie powietrza po zassaniu ścieków, sterownik powinien utrzymywać zawór przez jakiś czas nadal w stanie otwartym. Sterownik powinien mieć możliwość regulacji tak, aby można było uzyskać odpowiedni stosunek powietrza do ścieków. Sterowniki usytuowane w studzienkach zbiorczych muszą również sprawnie działać zanurzone pod wodą.

W przypadku braku podciśnienia w sieci zawór podciśnieniowy powinien automatycznie ustawiać się w położeniu zamkniętym zapobiegając przepływowi zwrotnemu z rurociągu podłączeniowego do studzienki zbiorczej.

Należy dostarczyć zawory podciśnieniowe przyjęte w projekcie technicznym lub równoważne.

Zastosowane zawory podciśnieniowe powinny spełniać następujące wymagania:

- średnica zaworów 90 mm
- powinny być wyposażone w liczniki wbudowane w korpus zaworu pozwalające na automatyczne zliczanie ilości cykli pracy,
- powinny dawać możliwość pomiaru ilości ścieków odprowadzanych z poszczególnych posesji do kanalizacji,
- powinny mieć przycisk do ręcznego załączania w celach regulacyjno- serwisowych wbudowany w głowicę zaworu,
- powinny być zgodne z dokumentacją projektową,
- powinny spełniać wymagania normy PN-EN 1091:2002,
- powinny mieć trwałość udokumentowaną pracą w ilości co najmniej 250 000 cykli roboczych bez potrzeby wymiany elementów zaworu,
- powinny mieć trzyletni okres gwarancji na niezawodne funkcjonowanie,
- powinny być wykonane z materiałów przystosowanych do pracy w warunkach „atmosfery ściekowej” oraz ich konstrukcja powinna ograniczać możliwość blokady gniazda zaworu.
- powinien być kompatybilny z systemem sterowania i automatyki (stacją PC) oraz systemem monitorującym
- powinny mieć konstrukcję zapewniającą, aby szczelina niedomkniętego grzybka zaworu nie rejestrowana przez sensor monitoringu wynosiła maksymalnie 6 mm.
- powinny mieć przepustowość zapewniającą przepływ maksymalno godzinowy w wysokości 0,5 l/s przy zasysaniu w jednym cyklu porcji ścieków 40l,
- powinny mieć możliwość łatwego oczyszczania membranki sensorowej celem regeneracji i czyszczenia bez konieczności demontażu obudowy sterownika,
- zaworek zwrotny winien być rozbierny celem okresowego czyszczenia i regeneracji,

- minimalne podciśnienie otwarcia powinno wynosić 20 kPa
- zastosowane zawory muszą zapewniać bezpośredni dostęp do gniazda zaworu w celach serwisowych bez konieczności odłączania od sieci dolnej części korpusu oraz demontażu układu zamykająco-otwierającego (membrana, sprężyna)

#### 5.2.2.6. Skrzyżowania z istniejącym uzbrojeniem.

Teren, na którym prowadzone będą roboty jest uzbrojony w: kable energetyczne, telekomunikacyjne, sieć wodociągową i sieć kanalizacji deszczowej.

Skrzyżowania z kablami energetycznymi i telekomunikacyjnymi będą wymagały zabezpieczenia za pomocą rur dwudzielnych z tworzyw sztucznych, jeżeli podczas kontrolnego zlokalizowania uzbrojenia wzajemne odległości okażą się mniejsze niż podstawowe określone w Rozporządzeniu Ministra Przemysłu i Handlu z 14 listopada 1995 r. (Dz.U. nr 139/95 poz. 686).

Przejścia poprzeczne pod drogami powiatowymi zaprojektowano metodą przewiertu lub przecisku w rurach ochronnych stalowych. Średnice w/w rur podano na rysunkach. Przejścia poprzeczne pod rowami melioracyjnymi zaprojektowano metodą przewiertu w rurach ochronnych stalowych. Średnice w/w rur podano na rysunkach.

Skrzyżowania z siecią wodociągową nie wymagają specjalnych zabezpieczeń.

Zabezpieczenia skrzyżowań projektowanych rurociągów z istniejącym uzbrojeniem podziemnym należy wykonać zgodnie z projektem technicznym.

#### 5.2.2.7. Monitoring zaworów podciśnieniowych.

Układ kanalizacji podciśnieniowej wyposażony będzie w system monitoringu zaworów podciśnieniowych, co umożliwi sprawowanie ciągłego nadzoru nad pracą zaworów podciśnieniowych z budynku przepompowni. Monitoring (z wyłączeniem kabla ) dostarcza i uruchamia dostawca technologii. Kabel monitoringu układu według wytycznych wykonawca sieci podciśnieniowej.

- Kable monitoringu układać należy **pod** przykanalikami i kolektorami podciśnieniowymi zgodnie ze schematem przedstawionym na rysunku. Poszczególnym przewodom monitoringu odpowiadają różne kolory na schemacie.
- Przy pompowni przewody monitoringu ułożyć w przepuście kablowym.
- Studzienki na poszczególnych ciągach podłączane są szeregowo.
- Wprowadzany do studzienki kabel może być pozostawiony jako pętla, bądź jako oddzielne końcówki o długości 1m każda. W drugim przypadku obie końcówki zabezpieczyć należy przed wilgocią.
- W przypadku układania kolektora głównego z pominięciem podłączeń do studzienek, należy pozostawić pod odgałęzieniem kabel o takiej długości, aby po wprowadzeniu kabla do studzienki pozostawał zapas 1m na każdym odcinku kabla. Kabel pozostawiony w wykopie należy umieścić pod odgałęzieniem i przykryć (np. deskami) w celu jego zabezpieczenia przed uszkodzeniem w trakcie odkopywania.
- W miejscach przyszłego włączenia odgałęzień pozostawić należy pętlę o długości 1,0m.
- Ucięte końcówki kabla **zawsze** należy zabezpieczyć przed zamknięciem.

Typ kabla monitoringowego do kanalizacji podciśnieniowej: XzKSLXuy 3x2,5 0,6/1kV.  
Kabel do celów monitoringu zaworów winien spełniać następujące parametry budowy:

- |                      |   |
|----------------------|---|
| 1. Napięcie:         | 0,6/1kV;  |
| 2. Klasa giętkości:  | Żyła miedziana, klasy 5 o przekroju $2,5 \text{ mm}^2=50 \times 0,25$ ; |
| 3. Rezystancja żyły: | Maksymalna rezystancja żyły poniżej $8,5 \Omega/\text{km}$ ;            |
| 4. Izolacja żył:     | Polietylen PE;  |

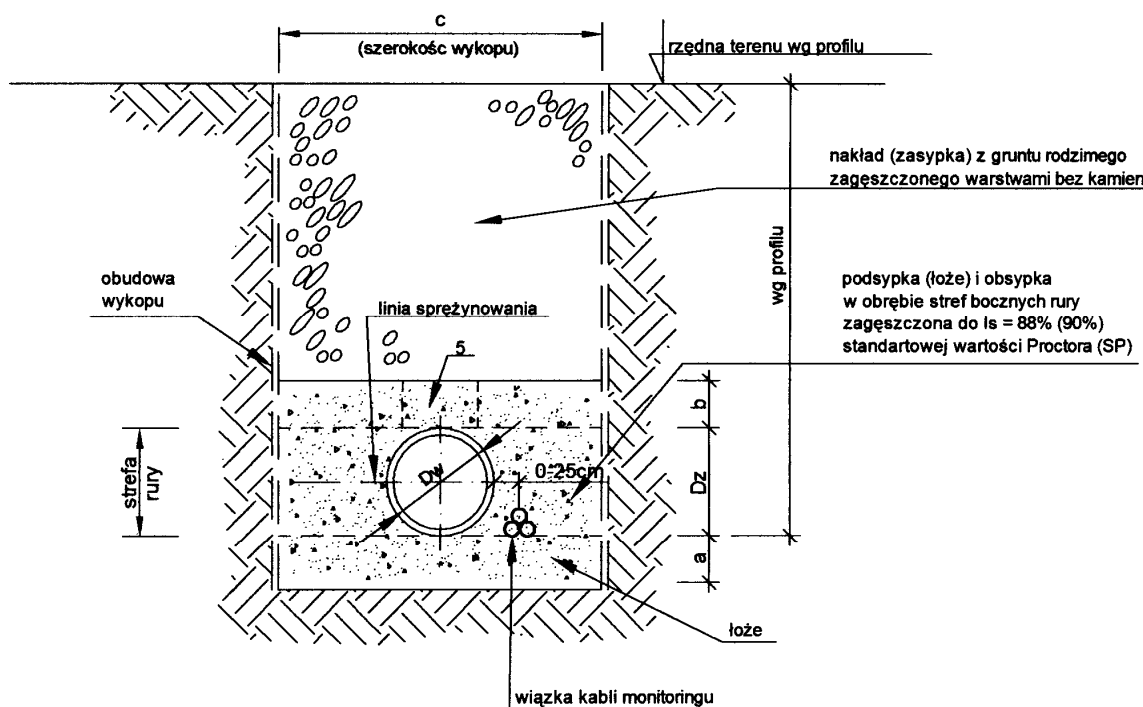
- |                               |  |
|-------------------------------|--|
| 5. Kolor żył:                 | Zgodnie z normą;   |
| 6. Ekrany:                    | Ekranowanie żył i powłoki nie jest wymagane;   |
| 7. Powłoka wewnętrzna:        | Polietylen typu: HDPE, lub XLPE;   |
| 8. Bariera przeciwwilgociowa: | Ze względu na układanie kabla w ziemi, zwykle w obszarach wysokich wód gruntowych, studniach zaworowych oraz komorach zasuw, niezbędne jest wykonanie:<br>Optymalnie: poprzecznej i wzdłużnej bariery przeciwwilgociowej kabla;<br>Minimalnie: poprzecznej bariery przeciwwilgociowej kabla; |
| 9. Pancerze:                  | Pojedyncze druty stalowe ocynkowane, twarde, konstrukcja zbrojenia w formie oplotu – pancerz oplatany (uzbrojenie);  |
| 10. Powłoka zewnętrzna:       | Polwinit PVC, odporny na UV oraz działanie środowisk agresywnych: (opary w studzienkach zaworowych);<br>Grubość ścianki powłoki kabla minimum 1,8mm;   |

Wymagane jest nadzorowanie następujących parametrów:

- zawór zamknięty,
- zawór otwarty,
- zawór podwieszony – **dopuszczalną strefę nieczułości reakcji sensora na zmianę położenia trzpienia zaworu z pozycji: zawór szczelnie zamknięty, ustala się do 6,0 mm szczeliny.**
- licznik cykli pracy zaworu (mechaniczny na zaworze i elektroniczny sensor dla potrzeb zdalnego przeniesienia wskazań),
- licznik czasu pojedynczego cyklu zaworu,
- licznik czasu całkowitej pracy zaworu,
- awaria sensora zaworu,
- brak komunikacji z sensorem zaworu,
- zwarcie linii sygnałowej

Zgodnie z wytycznymi branżowymi kable monitoringu należy układać we wspólnym wykopie z przykanalikami i kolektorami podciśnieniowymi, zgodnie z rysunkiem poniżej.

## UŁOŻENIE KABLI MONITORINGU ZAWORÓW PODCIŚNIENIOWYCH



W rowie kablowym kable należy układać linią falistą z promieniem zagięcia kabla minimum 20 średnic kabla oraz z zapasami 1-1,5m przy przepustach i mufach liniowych.

Jako osłonę od uszkodzeń mechanicznych na skrzyżowaniach kabla z uzbrojeniem podziemnym istniejącym i projektowanym oraz wjazdach i parkingach posesji stosować rury ochronne w kolorze niebieskim, typu DVK/SRS/APS firmy AROT.

Liniowe przejścia kablem przez przewierty realizować w rurze ochronnej kabla z DVK/SRS. Przy wprowadzaniu kabli do studni zaworowych należy stosować przepusty w postaci rur ochronnych z DVK.

Po wprowadzeniu kabla do rur ochronnych wloty rur należy uszczelnić.

Na kablu prowadzonym w ziemi, co 10m oraz przy wprowadzeniach do rur osłonowych założyć oznaczniki identyfikacyjne kabla.

Kable monitoringu należy wprowadzić do budynku pompowni przez przepust kablowy i dalej prowadzić go w kanale kablowym lub w rurze ochronnej w kolorze niebieskim, typu DVK firmy AROT w posadzce budynku pompowni. Linię kablową monitoringu zaworów należy zakończyć w miejscu posadowienia tablic elektrycznych TST-Z, TMT-Z pozostawiając zapas długości 2m.

W studzience zaworowej należy pozostawić pętlę kablową długości obwodowej min. 2m.

Wolne końcówki kabla należy zabezpieczyć przed zawilgoceniem przez zastosowanie kapturków termokurczliwych do uszczelniania końców kabli, typu SKH lub KTK.

### Mufy kablowe

Liniowe mufy kablowe:

Zgodnie z wytycznymi branżowymi każde połączenie liniowe kabla monitoringu zaworów należy wykonać w szczelnej mufie kablowej lokalizowanej w wykopie ziemnym w miejscu określonym lub zinwentaryzowanym powykonawczo dla map wykonawczych rys. CAD-MONITORING.

Dla celów wykonania liniowej mufy kablowej należy stosować osprzęt kablowy w postaci muf żywicznych przelotowych z zalewą kablową na bazie poliuretanu.

Dla celów wykonania liniowej mufy kablowej dopuszcza się stosowanie osprzętu kablowego poliolefin, pokrytych od wewnątrz warstwą termoplastycznego kleju.

Połączenia żył poszczególnych linii kabli należy wykonać przez lutowanie lutem miękkim.

#### UWAGA:

**NIE DOPUSZCZA SIĘ STOSOWANIA POŁĄCZEŃ WEWNĘTRZNYCH ŻYŁ KABLA PRZEZ SKRĘCANIE, ZŁĄCZKI ZACISKOWE LUB ZŁĄCZA ŚRUBOWE.**

Rozgałęźne mufy kablowe:

Zgodnie z wytycznymi branżowymi każde rozgałęzienie linii kablowej należy wykonać w szczelnej, zalewowej mufie kablowej, lokalizowanej w studziencie zaworowej poprzedzającej rozgałęzienie. Dla przypadków szczególnych dopuszcza się lokalizację muf kablowych rozgałęźnych w wykopie ziemnym w miejscu określonym lub zinwentaryzowanym powykonawczo dla map wykonawczych rys CAD – MONITORING.

Dla celów wykonania rozgałęźnej mufy kablowej należy stosować osprzęt kablowy w postaci muf żywicznych rozgałęźnych z zalewą kablową na bazie poliuretanu.

Połączenia żył poszczególnych linii kabli należy wykonać przez lutowanie lutem miękkim.

#### UWAGA:

**NIE DOPUSZCZA SIĘ STOSOWANIA POŁĄCZEŃ WEWNĘTRZNYCH ŻYŁ KABLA PRZEZ SKRĘCANIE, ZŁĄCZKI ZACISKOWE LUB ZŁĄCZA ŚRUBOWE.**

### 5.2.3 Próby i odbiory

5.2.3.1. Szczelność sieci kanalizacji podciśnieniowej należy sprawdzić zgodnie z normą PN-EN 1091:2002 Zewnętrzne systemy kanalizacji podciśnieniowej.

Przed przeprowadzeniem kontroli podciśnienia należy się upewnić, czy urządzenia kontrolne są sprawne i czy są właściwie zainstalowane na przewodzie podciśnieniowym, lub przykanaliku podciśnieniowym.

Dopuszczalną stratę podciśnienia należy skorygować podczas przeprowadzania próby zależnie od temperatury i ciśnienia atmosferycznego. Temperaturę w rurociągu i ciśnienie atmosferyczne należy zapisać na początku i na końcu badania oraz w odstępach godzinowych.

Wszystkie próby podciśnienia i prace czyszczące na przykanalikach i przewodach podciśnieniowych i zbiornikach podciśnieniowych muszą być zakończone przed zainstalowaniem zaworów podciśnieniowych. Nie dotyczy to sytuacji, gdy system jest oddawany odcinkami. W przypadku budowy etapami, należy sprawdzić w w/w sposób jedynie pierwszy odcinek budowy. Przy budowie każdego następnego odcinka należy jedynie wykonać próby podciśnienia kolektorów i rurociągów podłączeniowych oraz oczyścić nowe przykanaliki, zanim zostaną zamontowane zawory podciśnieniowe.

Po ułożeniu odcinka przewodu podciśnieniowego o długości maksymalnie 450m z rurociągami podłączeniowymi należy wykonać próbę na podciśnienie o wartości

70 kPa  $\pm$ 5 kPa. Podciśnienie powinno podlegać stabilizacji przez co najmniej 30 min a później podczas badania trwającego 2 h wartość jego nie może spaść poniżej 1 % zadanego podciśnienia na godzinę. W czasie próby można odłączyć stację podciśnieniową od badanego odcinka przewodu

W przypadku, gdy próba nie wypadnie pozytywnie, należy odcinek ten poprawić i badanie powtórzyć.

Po ułożeniu wszystkich przewodów podciśnieniowych z rurociągami podłączeniowymi należy w całym systemie włącznie ze stacją próżniową wytworzyć podciśnienie o wartości 70 kPa  $\pm$ 5 kPa, które powinno podlegać stabilizacji przez co najmniej 30 min a później podczas badania trwającego 4 h wartość jego nie może spaść poniżej niż o 1% zadanego podciśnienia na godzinę.



Próbę szczelności rurociągu tłoczego z rur PE na ciśnienie wykonać zgodnie z normą PN-81/B-10725 „Przewody zewnętrzne- wymagania i badania przy odbiorze”

#### 5.2.3.2. Badanie poprawności ułożenia sieci.

Badanie to przeprowadza się po uruchomieniu systemu. Badanie należy przeprowadzić zgodnie z wymaganiami normy PN - EN 1091 „Załącznik D, Punkt D5.

Stację podciśnieniową należy wyłączyć na 2 h w czasie szczytowego przepływu określonego przez zamawiającego. Studzienkę zbiorczą w ekstremalnym punkcie sieci należy napełnić wodą. Należy zmierzyć czas, jaki upłynie od momentu uruchomienia stacji podciśnieniowej do opróżnienia studzienki zbiorczej. W przypadku, gdy czas ten przekroczy 2 h, należy uznać, że wynik testu jest negatywny.

Pozytywny wynik tego badania daje gwarancję, że sieć będzie pracować poprawnie również w warunkach ekstremalnych.

#### 5.2.3.3 Badania, wytyczne odbioru linii kablowych systemu monitoringu pracy zaworów.

W trakcie oraz po wykonaniu prac związanych z budową linii kablowych monitoringu zaworów należy przeprowadzić pomiary i badania:

- Pomiary rezystancji izolacji
- Ciągłości żył i rezystancji pętli zwarcia.

#### UWAGA:

- POMIARY PARAMETRÓW LINII KABLOWEJ NALEŻY WYKONAĆ PRZED MONTAŻEM ELEMENTÓW PERYFERYJNYCH SYSTEMU MONITORINGU ZAWORÓW.
- ZABRANIA SIĘ DOKONYWAĆ POMIARÓW NA LINII KABLOWEJ W JAKIMKOLWIEK INNYM CZASIE W TRAKCIE TRWANIA PRAC MONTAŻOWYCH AKPiA;
- DLA PRZYPADKÓW SZCZEGÓLNYCH W CZASIE TRWANIA PRAC MONTAŻOWYCH AKPiA DLA POTRZEB WYKONANIA POMIARU NALEŻY UZYSKAĆ STOSOWNE PISEMNE DOPUSZCZENIE WYDANE PRZEZ OFERENTA TECHNOLOGII I JEDNOSTKĘ NADZORUJĄCĄ.
- NIEDOSTOSOWANIE SIĘ DO POWYŻSZEGO GROZI CAŁKOWITYM USZKODZENIEM ELEMENTÓW PERYFERYJNYCH POMIAROWYCH I TELETRANSMISYJNYCH.

Ze względu na wytyczne:

- Zasilanie linii transmisyjnej = 12Vdc
- Maksymalna częstotliwość transmisji danych: (sensor ↔ kontroler) < 250Hz → to: udział składowej biernej w rozważaniach dotyczących doboru kabla do pominięcia.
- Wymagane minimalne napięcie zasilania sensora na końcu linii =6Vdc.
- Kabel o rezystencji 8,50 Ω/km (17,00 Ω/km dla pętli zwarcia)

Wyniki pomiarów uważa się za dobre, jeżeli spełnione są następujące warunki:

Liczba sensorów	Obciążenie	Dopuszczalna rezystancja pętli zwarcia	Max. odległość
128	120 mA	50,00 Ω	2,941 km
120	113 mA	53,33 Ω	3,137 km
100	94 mA	64,00 Ω	3,765 km
80	75 mA	80,00 Ω	4,706 km
60	56 mA	106,67 Ω	6,275 km
40	38 mA	160,00 Ω	9,412 km

Ze względu na uniwersalność przyrządu pomiarowego oraz dedykowane oprogramowanie

do zarządzania wynikami pomiarów zaleca się użycie mierników grupy SONEL.

## **6. KONTROLA JAKOŚCI**

### **6.1. Ogólne zasady kontroli jakości robót**

Kontrola jakości robót będzie przeprowadzana na bieżąco przez Inspektora Nadzoru. Przedmiotem kontroli będzie zgodność z wymogami norm, certyfikatów, wytycznymi wykonania i odbioru robót (m.in. „Warunkami technicznymi i odbioru robót budowlano – montażowych) oraz dokumentacji technicznej.

Podczas wykonywania robót obowiązują niżej wymienione sprawdzenia, badania, odbiory mające na celu zapewnienie wysokiej jakości robót.

- tyczenie trasy rurociągu z inwentaryzacją rurociągów w pionie
- odbiór techniczny dna wykopu
- szerokość wykopu
- rzędne dna wykopu
- szalowanie wykopu
- zabezpieczenie innych przewodów w wykopie
- rodzaj podłoża pod rurociąg
- sprawdzenie wymaganych atestów, dopuszczeń materiałów, które zostaną wbudowane
- składowanie rur i kształtek
- badanie zagęszczania zasyпки rurociągu
- zbadanie szczelności rurociągu
- badanie poprawności ułożenia sieci

Z powyższych czynności należy sporządzić protokoły z udziałem inspektora nadzoru i osób upoważnionych przez Inwestora oraz potwierdzić ich wykonanie wpisem do dziennika budowy.

## **7. OBMIAR ROBÓT**

Obmiar robót będzie każdorazowo wykonany w obecności Inspektora Nadzoru i powinien być przeprowadzony zgodnie z obowiązującymi zasadami zarówno na etapie wykonywania, jak i po zakończeniu wykonywania elementu robót stanowiącego odrębną całość obiektu.

Jednostką obmiarową jest mb rurociągu i uwzględnia niżej wymienione elementy składowe obmierzone wg innych jednostek

- wykopy mechaniczne i ręczne – m<sup>3</sup>
- zagęszczanie gruntu - m<sup>3</sup>
- zasypanie wykopów - m<sup>3</sup>
- umocnienie wykopów szalunkami – m<sup>2</sup>
- ubijanie mechaniczne gruntu - m<sup>3</sup>
- podsypka pod rurociąg – m<sup>2</sup>
- uzbrojenie rurociągu – szt.

## **8. ODBIÓR ROBÓT**

Zasady odbioru robót podane są w pkt. 8 ST-0 Wymagania Ogólne.

Dodatkowo przy odbiorze Wykonawca przedstawi kompletną inwentaryzację geodezyjną ułożenia przewodów podciśnieniowych ze szczególnym zwróceniem uwagi na inwentaryzację wysokościową w płaszczyźnie pionowej dla wszystkich charakterystycznych punktów profilu rurociągów, tj. uskoki, trójniki.

## **9. PODSTAWY PŁATNOŚCI**

Warunki i podstawy płatności określone są w pkt. 9 Zasady odbioru robót podane są w pkt. 8 ST-0 Wymagania Ogólne.

## 10. PRZEPISY ZWIĄZANE

### 10.1. Rozporządzenia

1. Ustawa z dnia 7 czerwca 2001 o zbiorowym zaopatrzeniu w wodę i zbiorowym odprowadzeniu ścieków (Dz. U. Nr 72/01 poz. 747)
2. Ustawa z dnia 7 lipca 1994r. Prawo Budowlane (Dz. U. Nr 106/00, Nr109/00, Nr120/00, Nr 100/01, Nr 110/01, Nr 154/01, Nr 80/03)
3. Rozporządzenie Ministra Infrastruktury z dnia 6lutego 2003r. W sprawie bezpieczeństwa i higieny pracy podczas wykonywania robót budowlanych (Dz. U. Nr 47/03 poz. 4010)
4. Rozporządzenie Ministra Infrastruktury z dnia 3 lipca 2003r. W sprawie szczegółowego zakresu i formy projektu budowlanego Dz. U. Nr 120/03 poz. 1133)
5. Rozporządzenie Ministra Spraw Wewnętrznych i Administracji z dnia 5 sierpnia 1998r. W sprawie aprobat i kryteriów technicznych oraz jednostkowego stosowania wyrobów budowlanych (Dz. U. Nr 107/98 poz. 679, Nr 8/02 poz. 71)

### 10.2.Normy

1. PN-EN 1091:2002 Zewnętrzne systemy kanalizacji podciśnieniowej
2. PN-B-10736:99 Roboty ziemne. Wykopy otwarte dla przewodów wodociągowych i kanalizacyjnych. Warunki techniczne wykonania.
3. PN-EN 1610:2002 Budowa i badania przewodów kanalizacyjnych
4. PN-81/B-03020 Grunty budowlane. Posadowienie bezpośrednio budowli. Obliczenia statyczne i projektowanie.
5. ZAT/97-01-001 Rury i kształtki z polietylenu (PE) i elementy łączące w rurociągach,
6. PN-B-10729:99 Kanalizacja. Studzienki kanalizacyjne.
7. PN-EN 124:2000 Zwieńczenia wpustów i studzienek kanalizacyjnych do nawierzchni dla ruchu pieszego i kołowego.
8. PN-B-10725 Wodociągi – Przewody zewnętrzne – Wymagania i badania
9. PN-EN 13101: 2005 Stopnie do studzienek włączowych. Wymagania, znakowanie, badania, ocena zgodności.
10. PN-EN 12201-1 Systemy przewodów rurowych z tworzyw sztucznych do przesyłania wody. Polietylen PE. Część 1: Wymagania ogólne – Analogia.
11. PN-EN 12201-2 Systemy przewodów rurowych z tworzyw sztucznych do przesyłania wody. Polietylen PE. Część 2: Rury – Analogia.
12. PN-EN 12201-3 Systemy przewodów rurowych z tworzyw sztucznych do przesyłania wody. Polietylen PE. Część 3: Kształtki – Analogia.
13. Aprobata Techniczna COBRTI INSTAL numer AT/2004-02-1467 Kształtki segmentowe z rur polietylenowych do rurociągów ciśnieniowych do wody i kanalizacji w zakresie średnic od 90 mm do 400 mm.
14. Aneks Nr 1 do Aprobaty Technicznej COBRTI INSTAL numer AT/2004-02-1467 Kształtki segmentowe z rur polietylenowych do rurociągów ciśnieniowych do wody i kanalizacji w zakresie średnic od 90 mm do 400 mm.

### 10.3 Inne

1. Warunki techniczne wykonania i odbioru rurociągów z tworzyw sztucznych – wydanie PKTSGiK Warszawa np. z 1996 roku.
2. Warunki techniczne wykonania i odbioru sieci kanalizacyjnych – wyd. COBRTI INSTAL 2003r.